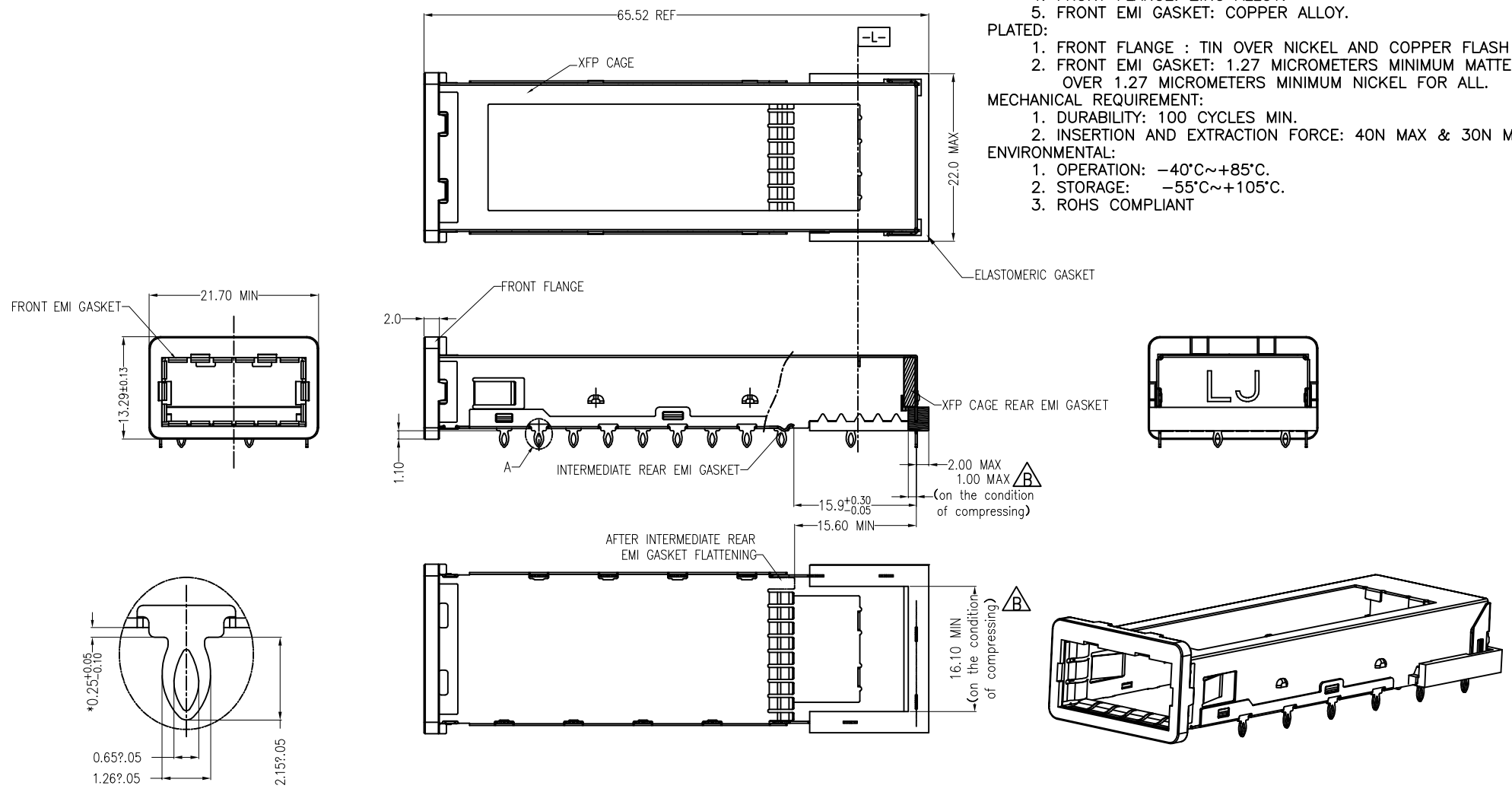


1 Customer drawings

NOTE:
 MATERIAL:
 1. XFP CAGE: COPPER ALLOY T=0.25mm.
 2. ELASTOMERIC GASKET: CONDUCTIVE RUBBER.
 3. XFP CAGE REAR EMI GASKET: CONDUCTIVE FOAM.
 4. FRONT FLANGE: ZINC ALLOY.
 5. FRONT EMI GASKET: COPPER ALLOY.
 PLATED:
 1. FRONT FLANGE : TIN OVER NICKEL AND COPPER FLASH
 2. FRONT EMI GASKET: 1.27 MICROMETERS MINIMUM MATTE TIN OVER 1.27 MICROMETERS MINIMUM NICKEL FOR ALL.
 MECHANICAL REQUIREMENT:
 1. DURABILITY: 100 CYCLES MIN.
 2. INSERTION AND EXTRACTION FORCE: 40N MAX & 30N MAX
 ENVIRONMENTAL:
 1. OPERATION: -40°C~+85°C.
 2. STORAGE: -55°C~+105°C.
 3. ROHS COMPLIANT



DETAIL: A
 SCALE 5:1

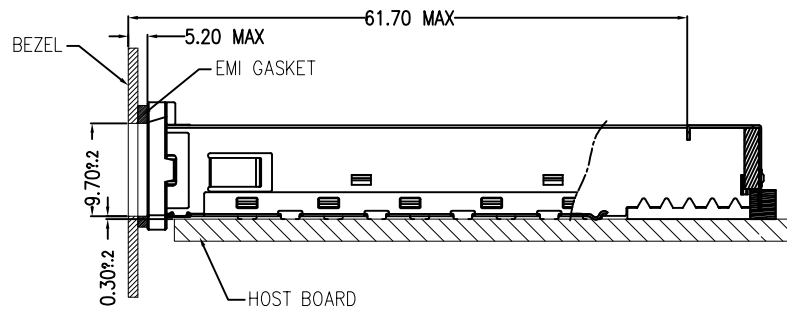
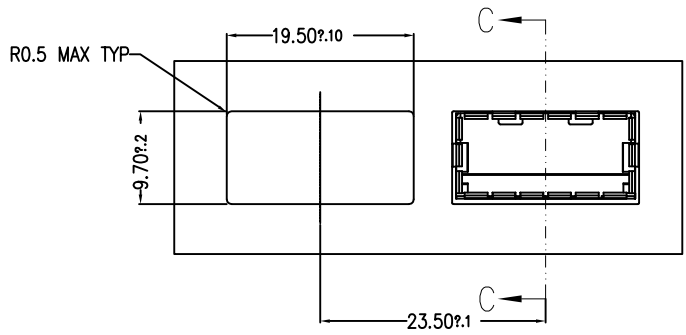
B	Update drawings	/	SHMILY
A	Officially Released	/	NEIL
版次	修改说明	ECN 编号	核准

自由公差		设计	
长度尺寸	角度尺寸		
X. ±0.25	X° ±0.5°	审核	核准
.X ±0.25	.X° ±0.5°		
.XX ±0.20	.XX° ±0.5°		
.XXX ±0.15			
单位	mm	比例	1:1
A4	☉	页次	1 of 2

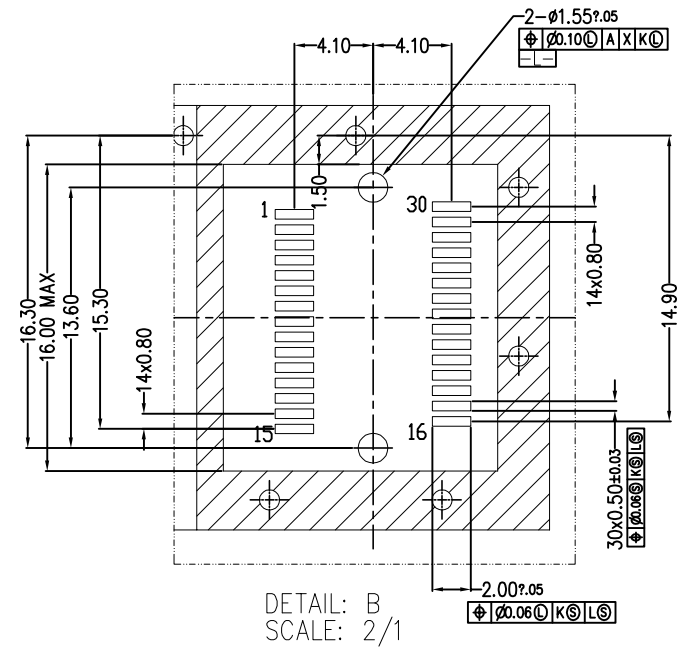
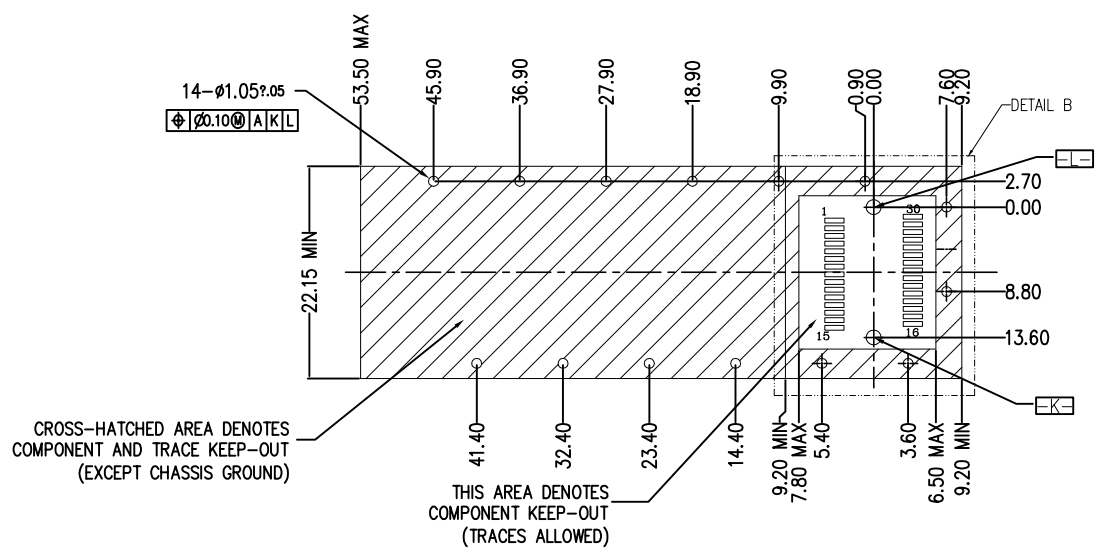
深圳市益晟康科技有限公司
 ETLINK SHENZHEN ETLINK TECHNOLOGY CO.,LTD

品名	XFP 1×1 CAGE		
料号	81-111-00003-1		
图号	ESFP14031801-C	版本:	B

Customer drawings



SECTION C-C



B	Update drawings	/	SHMILY
A	Officially Released	/	NEIL
版次	修改说明	ECN 编号	核准

自由公差		设计	
长度尺寸	角度尺寸		
X. ±0.25	X° ±0.5°	审核	核准
.XX ±0.25	.X° ±0.5°		
.XXX ±0.20	.XX° ±0.5°		
.XXX ±0.15			
单位	mm	比例	1:1
A4	页次	2 of 2	

深圳市益晟康科技有限公司
 ETLINK SHENZHEN ETLINK TECHNOLOGY CO.,LTD

品名	XFP 1x1 CAGE		
料号	81-111-00003-1		
图号	ESFP14031801-C	版本:	B

A
B
C
D

A
B
C
D