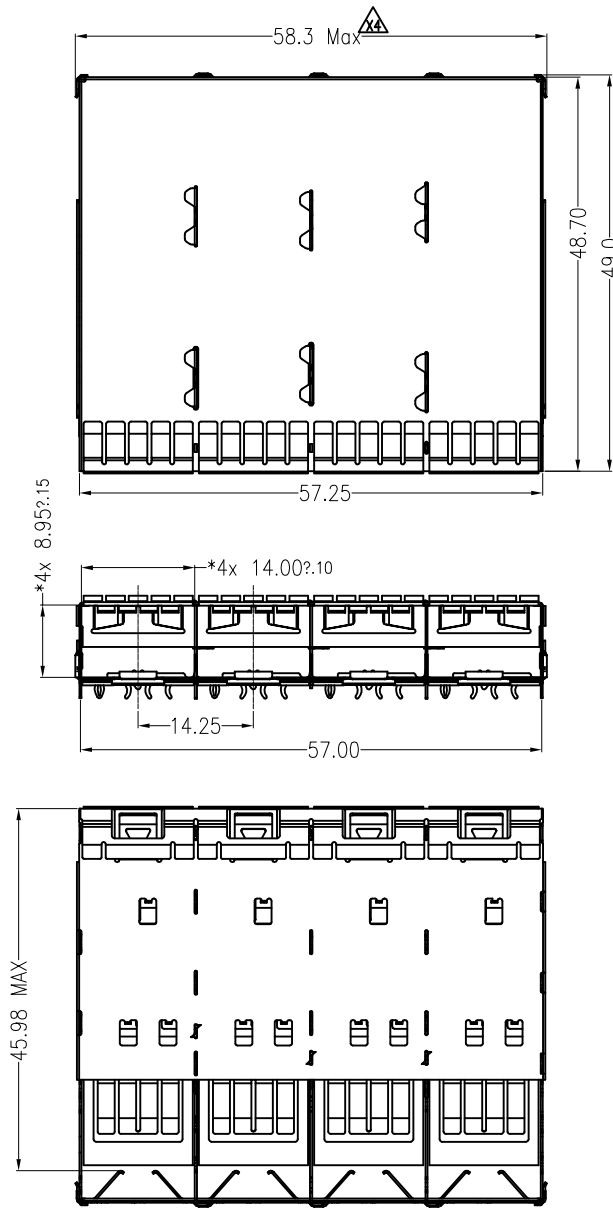


Customer drawings

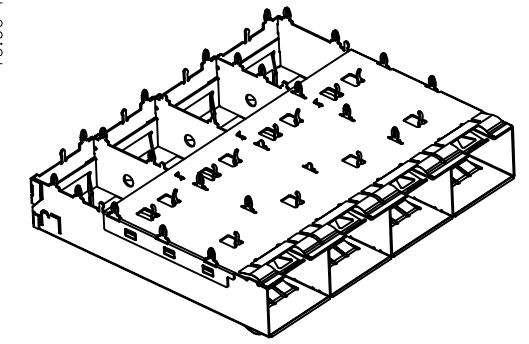
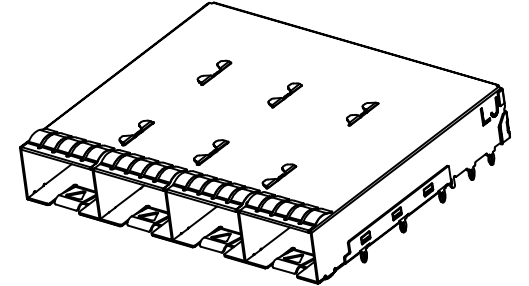
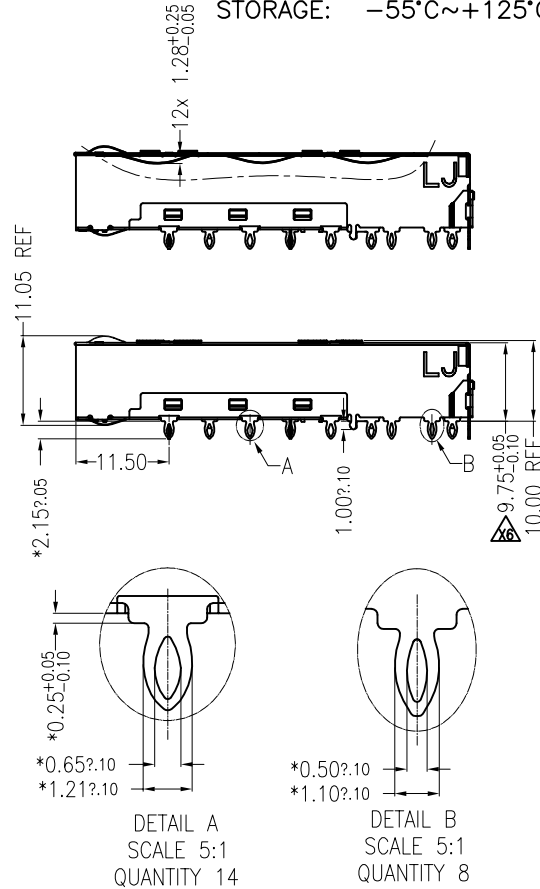


NOTE:

1, DESCRIPTION	Q'ty	MATERIAL	PLATING
SFP TOP CAGE	1PCS	COPPER ALLOY T=0.25	N/A
SFP BOTTOM CAGE	1PCS	COPPER ALLOY T=0.25	N/A
SFP MID CAGE	3PCS	COPPER ALLOY T=0.25	N/A
SFP KICKOUT SPRING	1PCS	COPPER ALLOY T=0.20	N/A
SFP EMI CLIP	1PCS	COPPER ALLOY T=0.08	TIN OVER NICKEL
SFP EMI CLIP	4PCS	COPPER ALLOY T=0.10	N/A

2, TEMPERATURE:

OPERATION: -55°C~+105°C \triangle
 STORAGE: -55°C~+125°C \triangle



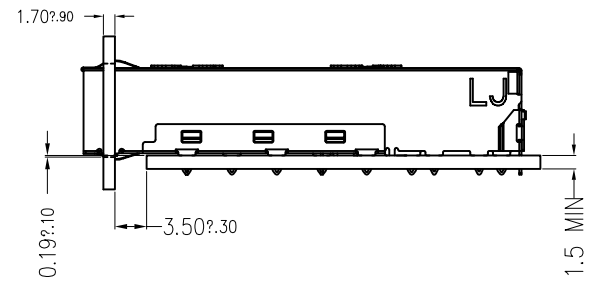
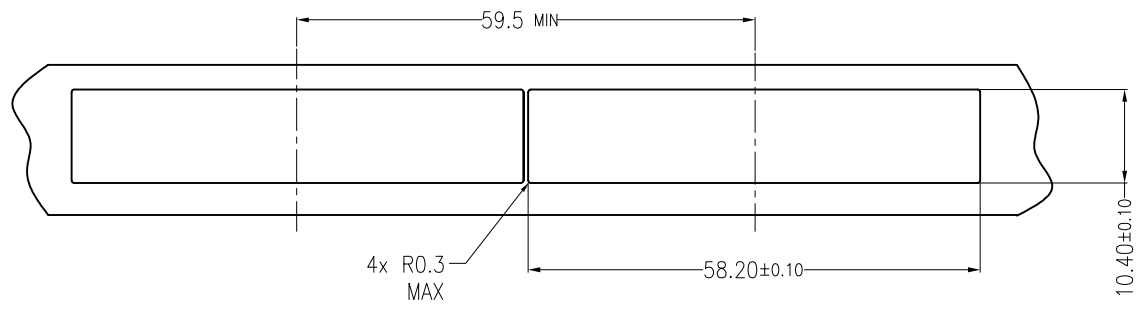
版次	修改说明	ECN 编号	核准
X6	update drawings	/	NEIL
X5	update drawings	/	NEIL
X4	update drawings	/	NEIL
X3	update drawings	/	NEIL
X2	update drawings	/	NEIL

自由公差				设计	Shmily	2016.01.11
长度尺寸	角度尺寸	.X	.X'			
±0.25	±0.5°	.X	±0.5°	审核	Allen	2016.01.11
±0.20	±0.5°	.XX	±0.5°			
±0.15	±0.5°	.XXX	±0.5°	核准	Neil	2016.01.11
单位 mm	比例 1:1	A4	页次 1 of 3			

深圳市益晟康科技有限公司
 ETLINK SHENZHEN ETLINK TECHNOLOGY CO.,LTD

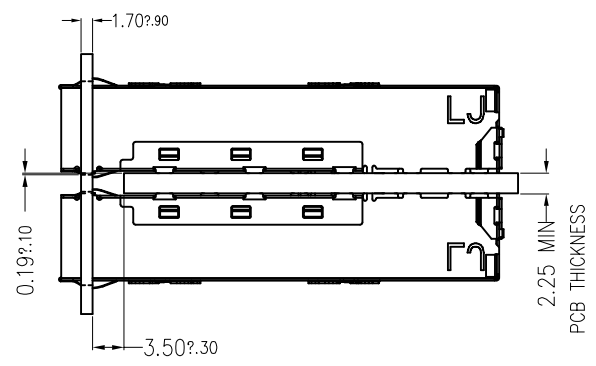
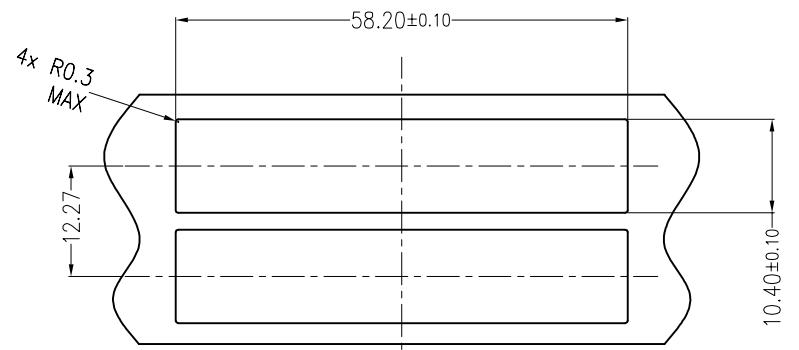
品名	SFP+ 1x4 CAGE
料号	81-114-00021-1
图号	E8115091701-C
版本	X6

1 Customer drawings



RECOMMENDED BEZEL CUT-OUT SINGLE SIDED APPLICATIONS
 注：推荐面板安装尺寸仅供参考，此器件不适用于出面板的应用

MOUNTED ON PC BOARD
 SHOWN THRU RECOMMENDED BEZEL



RECOMMENDED BEZEL CUT-OUT BELLY TO BELLY APPLICATIONS
 注：推荐面板安装尺寸仅供参考，此器件不适用于出面板的应用

MOUNTED BELLY TO BELLY ON PC BOARD
 SHOWN THRU RECOMMENDED BEZEL

版次	修改说明	ECN 编号	核准
X6	update drawings	/	NEIL
X5	update drawings	/	NEIL
X4	update drawings	/	NEIL
X3	update drawings	/	NEIL
X2	update drawings	/	NEIL

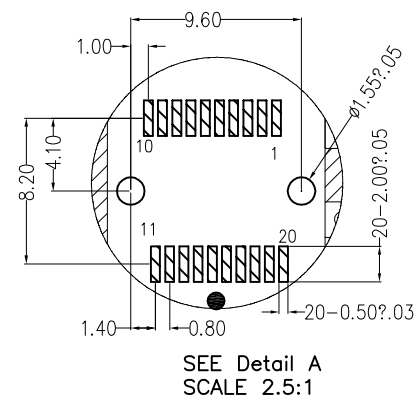
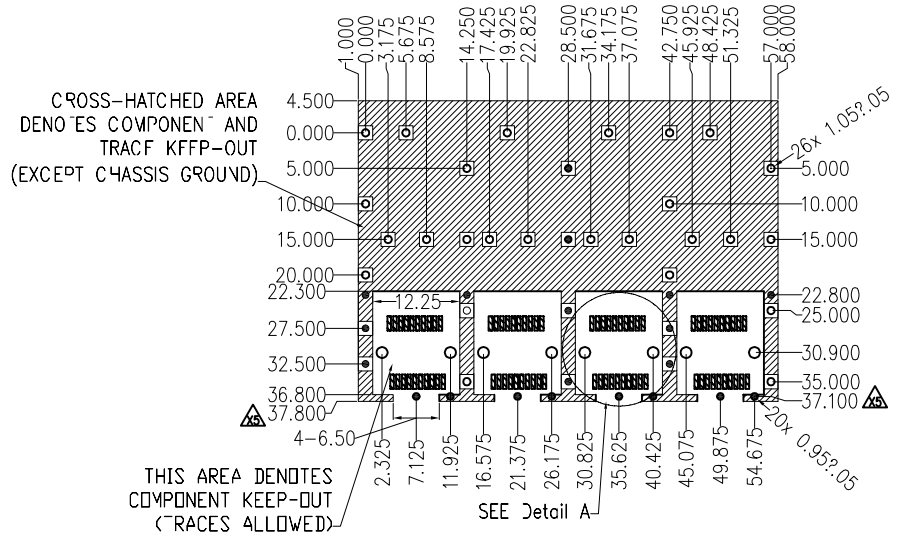
自由公差			
长度尺寸		角度尺寸	
.X	±0.25	.X°	±0.5°
.XX	±0.20	.XX°	±0.5°
.XXX	±0.15	.XXX°	±0.5°
单位	mm	比例	1:1
A4	☉	页次	2 of 3

设计	日期
Shmily	2016.01.11
审核	日期
Allen	2016.01.11
核准	日期
Neil	2016.01.11

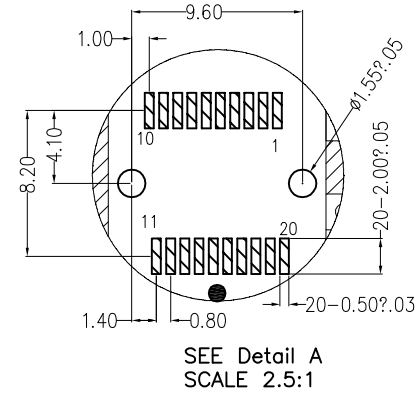
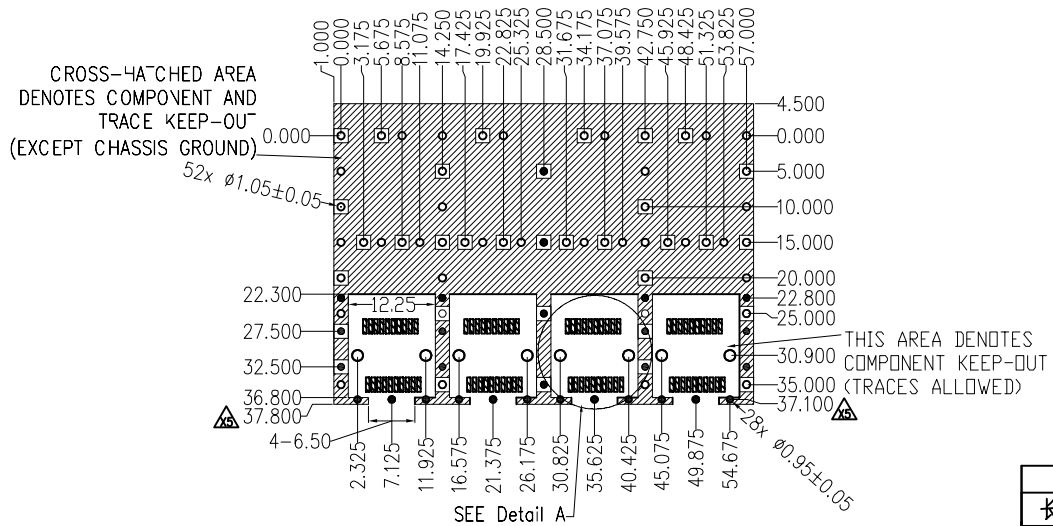
深圳市益晟康科技有限公司 ETLINK SHENZHEN ETLINK TECHNOLOGY CO.,LTD	
品名	SFP+ 1x4 CAGE
料号	81-114-00021-1
图号	E8115091701-C
版本	X6

1 Customer drawings

RECOMMENDED PCB CONFIGURATION WITH KEEP-OUT AREAS
SINGLE SIDED APPLICATIONS



RECOMMENDED PCB CONFIGURATION WITH KEEP-OUT AREAS
BELLY TO BELLY APPLICATIONS



X6	update drawings	/	NEIL
X5	update drawings	/	NEIL
X4	update drawings	/	NEIL
X3	update drawings	/	NEIL
X2	update drawings	/	NEIL
版次	修改说明	ECN 编号	核准

自由公差		设计	2016.01.11
长度尺寸	角度尺寸		
x ±0.25	x° ±0.5°	Shmily	2016.01.11
.xx ±0.20	.xx° ±0.5°		
xxx ±0.15		审核	Allen
单位 mm	比例 1:1	核准	Neil
A4	页次 3of3		

深圳市益晟康科技有限公司 ETLINK SHENZHEN ETLINK TECHNOLOGY CO.,LTD	
品名	SFP+ 1x4 CAGE
料号	81-114-00021-1
图号	E8115091701-C
版本	X6