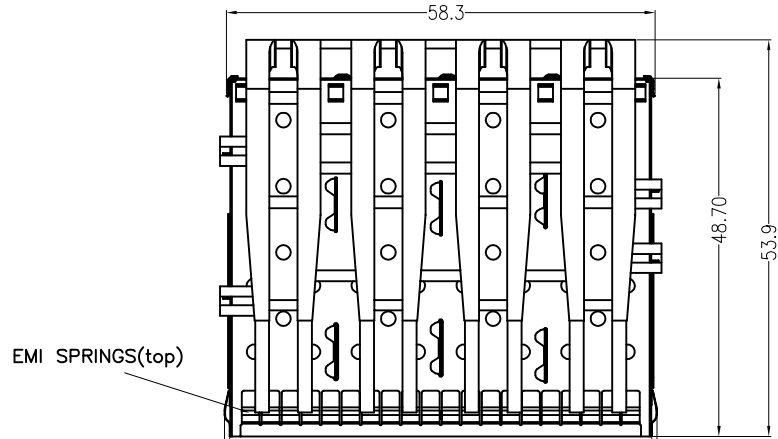
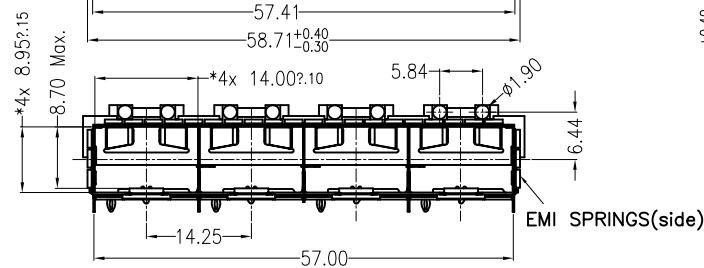


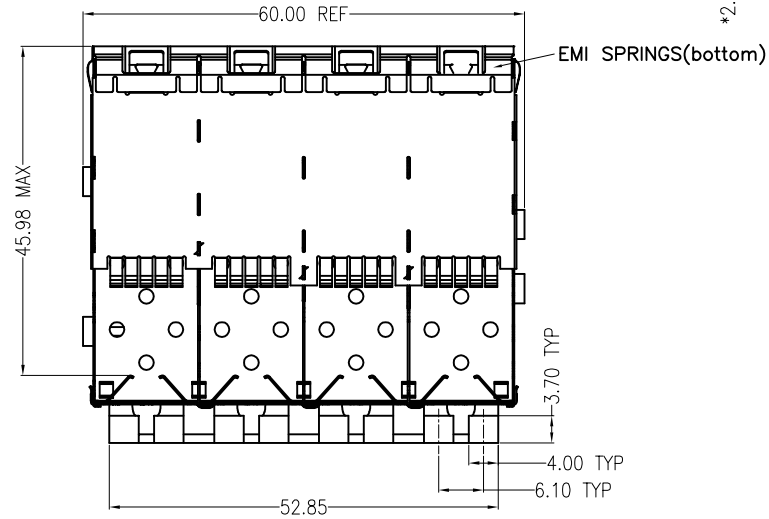
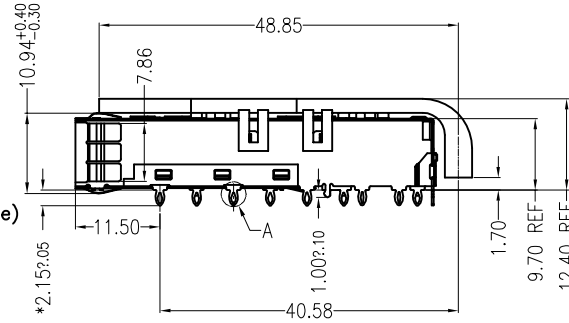
Customer drawings



EMI SPRINGS(top)



EMI SPRINGS(side)

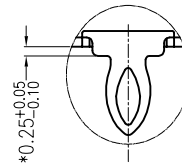
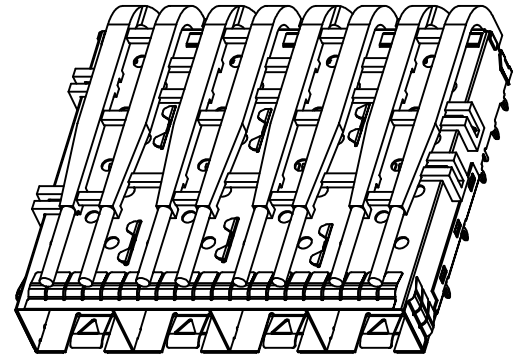


EMI SPRINGS(bottom)

NOTE:

1, DESCRIPTION	Q'ty	MATERIAL	PLATING
SFP TOP CAGE	1PCS	COPPER ALLOY T=0.25	N/A
SFP BOTTOM CAGE	1PCS	COPPER ALLOY T=0.25	N/A
SFP MID CAGE	3PCS	COPPER ALLOY T=0.25	N/A
SFP KICKOUT SPRING	1PCS	COPPER ALLOY T=0.20	N/A
SFP EMI SPRINGS(top)	1PCS	COPPER ALLOY T=0.06	TIN OVER NICKEL
SFP EMI SPRINGS(side)	2PCS	COPPER ALLOY T=0.06	TIN OVER NICKEL
SFP EMI SPRINGS(bottom)	1PCS	COPPER ALLOY T=0.08	TIN OVER NICKEL
LIGHT PIPE	1PCS	PC	N/A

2, TEMPERATURE:
 OPERATION: -40°C~+85°C
 STORAGE: -20°C~+70°C



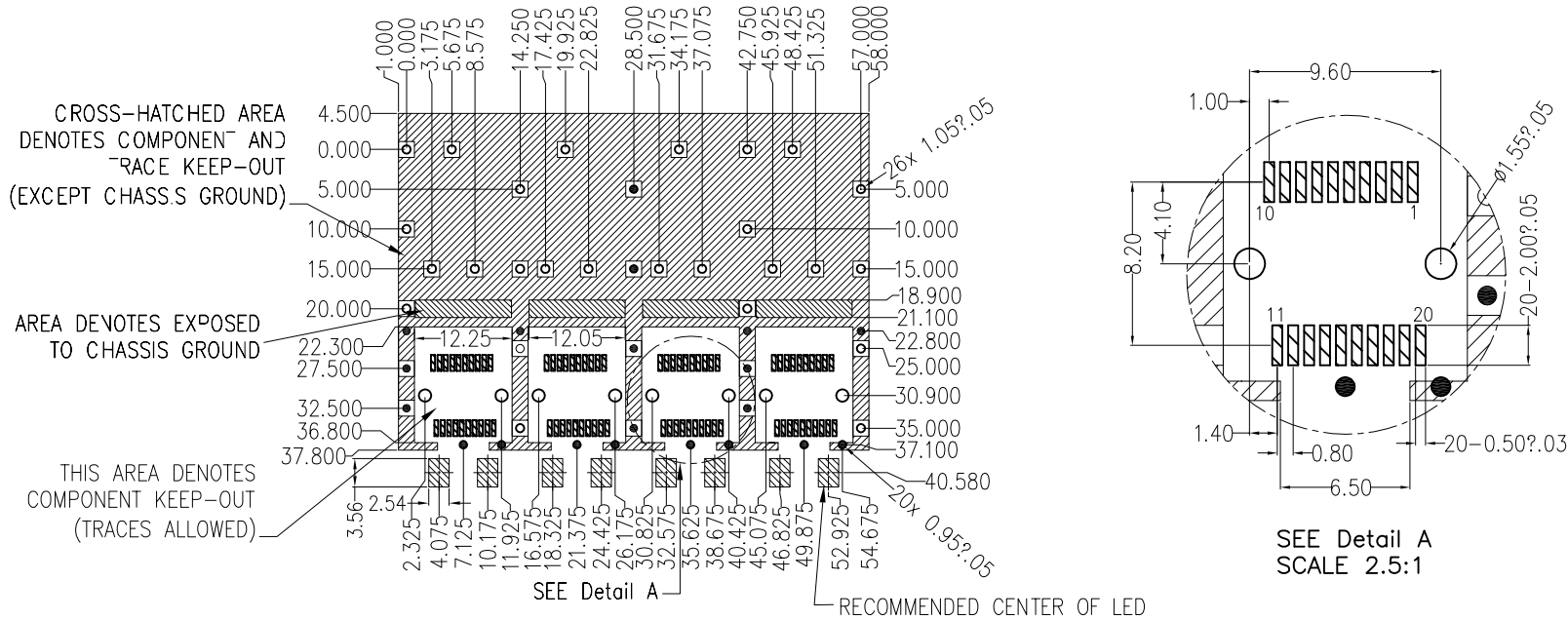
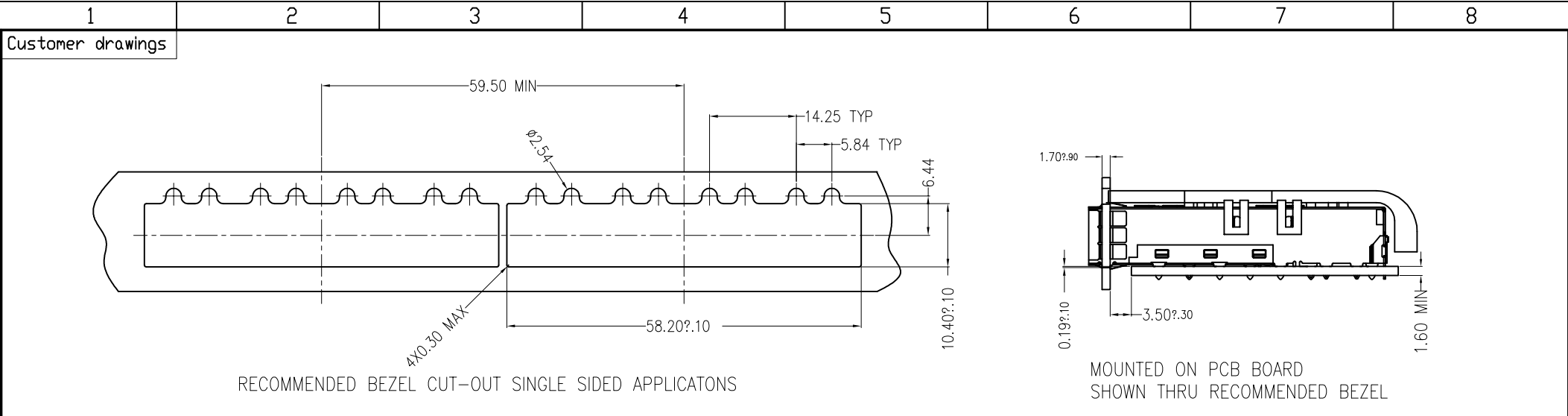
DETAIL A
SCALE 5:1

X1	NEW DRAWINGS		Shmily
版次	修改说明	ECN 编号	核准

自由公差		设计	
长度尺寸	角度尺寸		
X. ±0.25	X° ±0.5°	审核	核准
.XX ±0.25	.X° ±0.5°		
.XXX ±0.20	.XX° ±0.5°		
.XXX ±0.15	.XX° ±0.5°		
单位 mm	比例 1:1		
A4	页次 1 of 2		

深圳市益晟康科技有限公司
ETLINK SHENZHEN ETLINK TECHNOLOGY CO.,LTD

品名	SFP+ 1x4 CAGE WITH LIGHT PIPE 无LOGO		
料号	81-114-00039-1		
图号	E8117031001-C	版本:	X1



RECOMMENDED PCB CONFIGURATION WITH KEEP-OUT AREAS SINGLE SIDED APPLICATIONS

自由公差		设计		深圳市益晟康科技有限公司 ETLINK SHENZHEN ETLINK TECHNOLOGY CO.,LTD	
长度尺寸	角度尺寸	审核			
X ±0.25	X' ±0.5°	核准		品名	SFP+ 1x4 CAGE WITH LIGHT PIPE 无LOGO
.X ±0.25	.X' ±0.5°			料号	81-114-00039-1
.XX ±0.20	.XX' ±0.5°	单位	mm	图号	E8117031001-C
.XXX ±0.15	.XXX' ±0.5°	比例	1:1	版本	X1
X1	NEW DRAWINGS	Shmily			
版次	修改说明	ECN 编号	核准		
			页次	2 of 2	