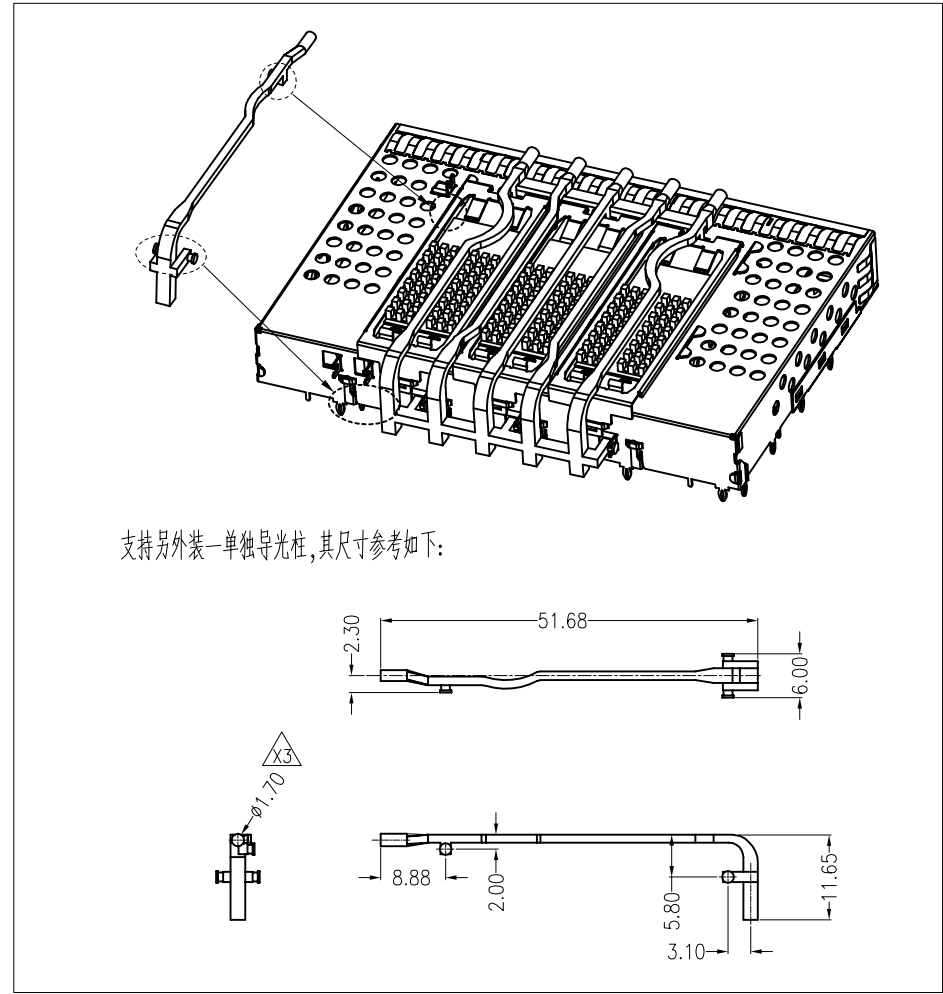
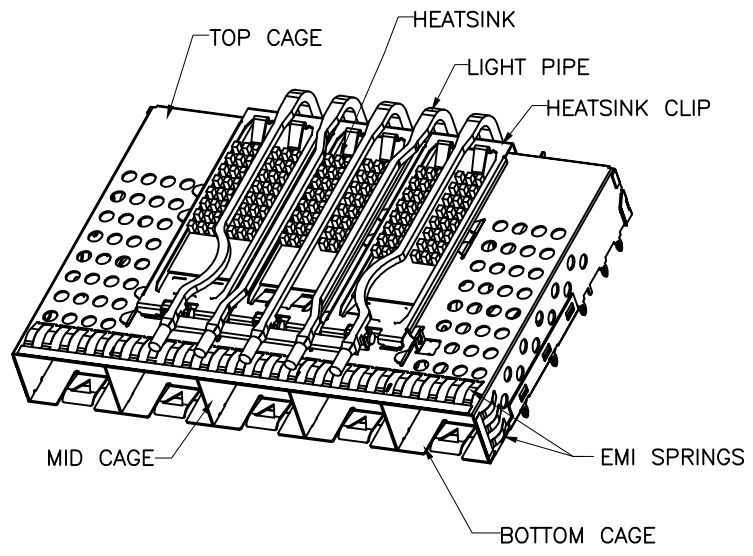


Customer drawings



支持另外装一单独导光柱,其尺寸参考如下:

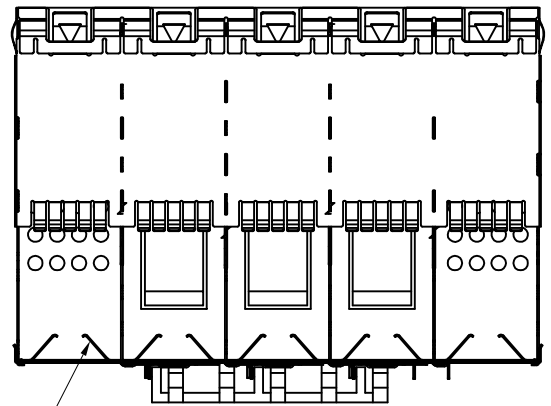
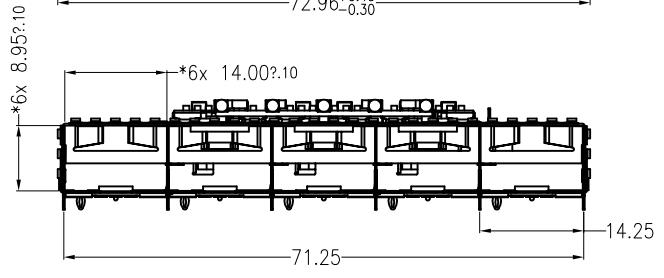
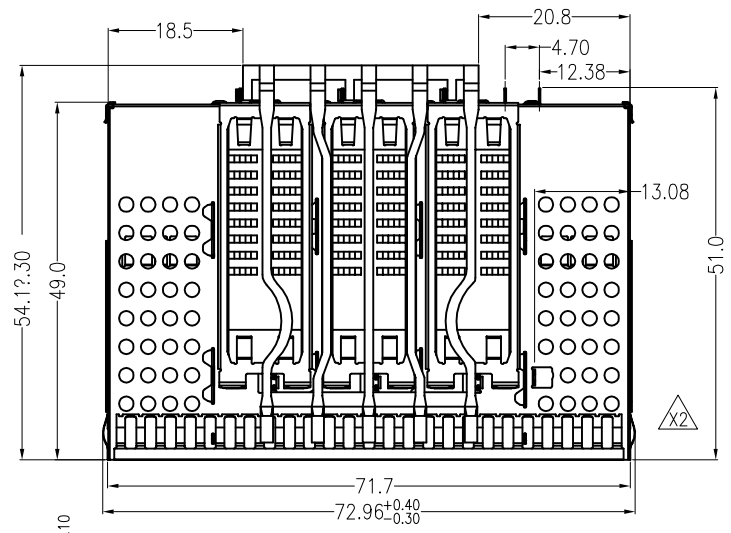
X4	UPDATED DRAWINGS		Shmily
X3	UPDATED DRAWINGS		Shmily
X2	UPDATED DRAWINGS		Shmily
X1	NEW RELEASED		Shmily
版次	修改说明	ECN 编号	核准

自由公差			
长度尺寸		角度尺寸	
X.	±0.25	X'	±0.5°
.XX	±0.20	.X'	±0.5°
.XXX	±0.15	.XX'	±0.5°
单位	mm	比例	1:1
A4	☉	页次	1 of 4

设计	
审核	
核准	

深圳市益晟康科技有限公司 ETLINK SHENZHEN ETLINK TECHNOLOGY CO.,LTD	
品名	SFP+ 1X5 CAGE WITH HEATSINK&LIGHT PIPE
料号	81-115-00001-1
图号	E8116051101-C
版本:	X4

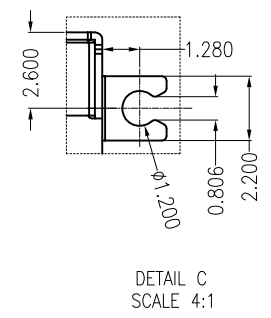
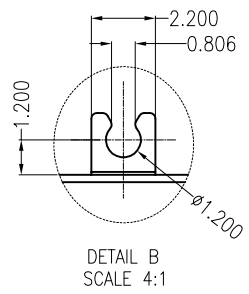
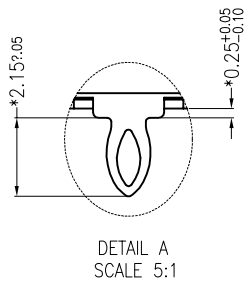
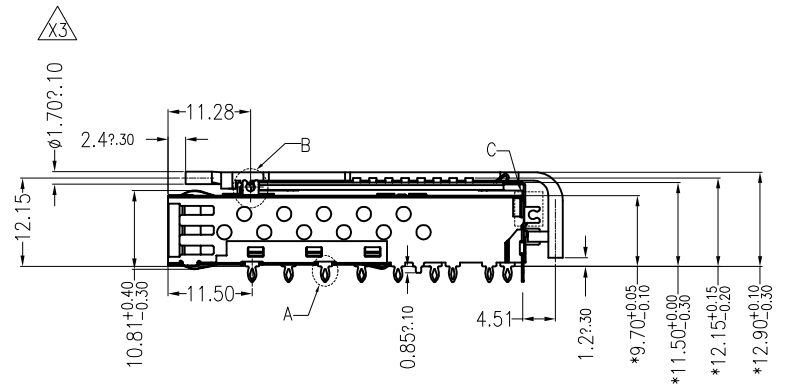
1 Customer drawings



NOTE:

1, DESCRIPTION	Q'ty	MATERIAL	PLATING
TOP CAGE	1PCS	STAINLESS STEEL T=0.25	N/A
△X4 BOTTOM CAGE	1PCS	COPPER ALLOY T=0.25	N/A
MID CAGE	4PCS	STAINLESS STEEL T=0.25	N/A
KICKOUT SPRING	1PCS	STAINLESS STEEL T=0.20	N/A
EMI SPRINGS	4PCS	COPPER ALLOY T=0.06	TIN OVER NICKEL
LIGHT PIPE	1PCS	PC,CLEAR	N/A
HEATSINK	3PCS	AL	NI
HEATSINK CLIP	3PCS	STAINLESS STEEL T=0.25	N/A

2, TEMPERATURE:
 OPERATION: -40°C~+85°C
 STORAGE: -40°C~+85°C



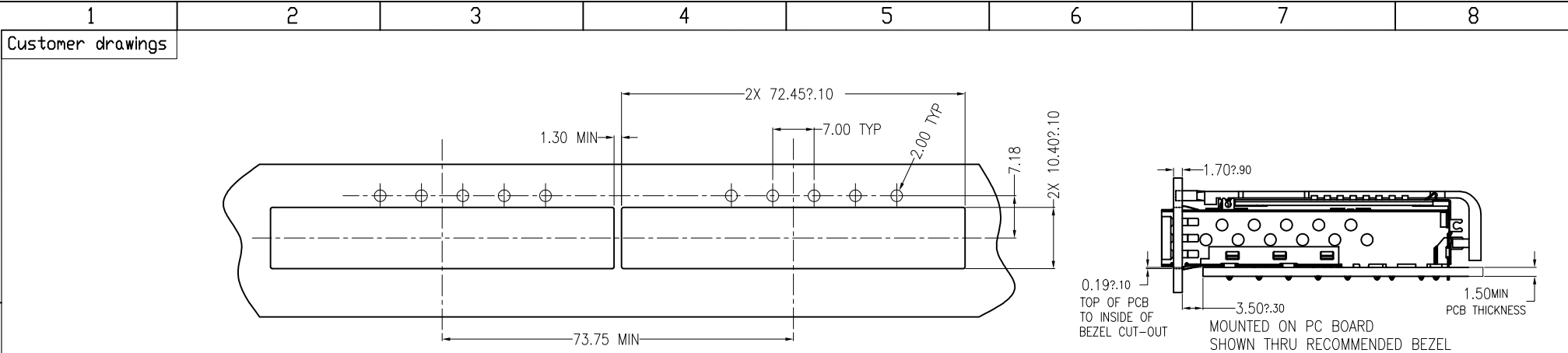
KICKOUT SPRING

版次	修改说明	ECN 编号	核准
X4	UPDATED DRAWINGS		Shmily
X3	UPDATED DRAWINGS		Shmily
X2	UPDATED DRAWINGS		Shmily
X1	NEW RELEASED		Shmily

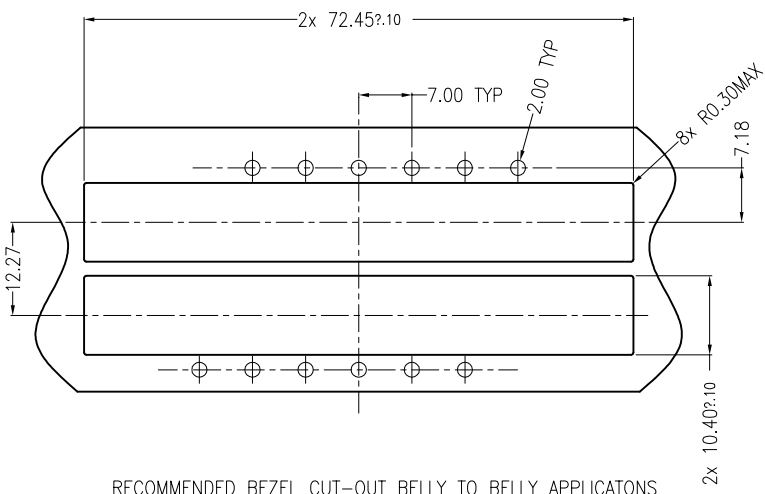
自由公差		设计	
长度尺寸	角度尺寸		
X. ±0.25	X' ±0.5°	审核	
.XX ±0.25	.X' ±0.5°		
.XXX ±0.15	.XX' ±0.5°		
单位 mm	比例 1:1	核准	
A4	页次 2 of 4		

深圳市益晟康科技有限公司
 ETLINK SHENZHEN ETLINK TECHNOLOGY CO.,LTD

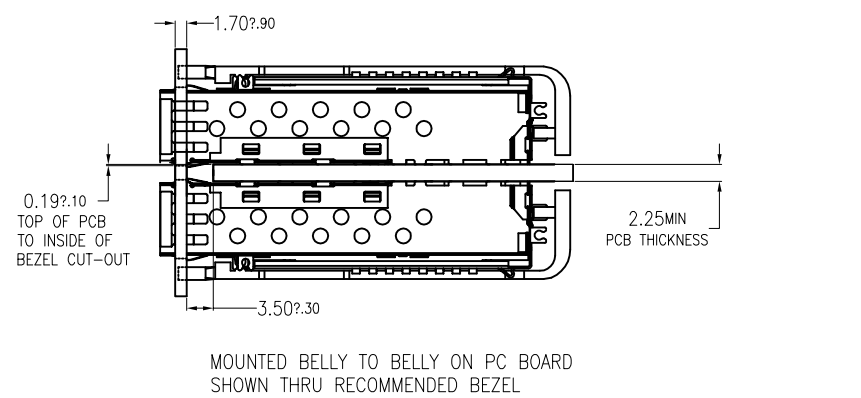
品名	SFP+ 1X5 CAGE WITH HEATSINK&LIGHT PIPE		
料号	81-115-00001-1		
图号	E8116051101-C	版本:	X4



RECOMMENDED BEZEL CUT-OUT SINGLE SIDED APPLICATONS
SCALE 5:3




RECOMMENDED BEZEL CUT-OUT BELLY TO BELLY APPLICATONS



MOUNTED BELLY TO BELLY ON PC BOARD
SHOWN THRU RECOMMENDED BEZEL

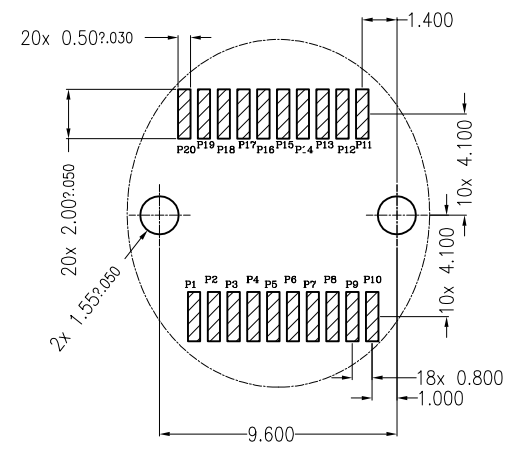
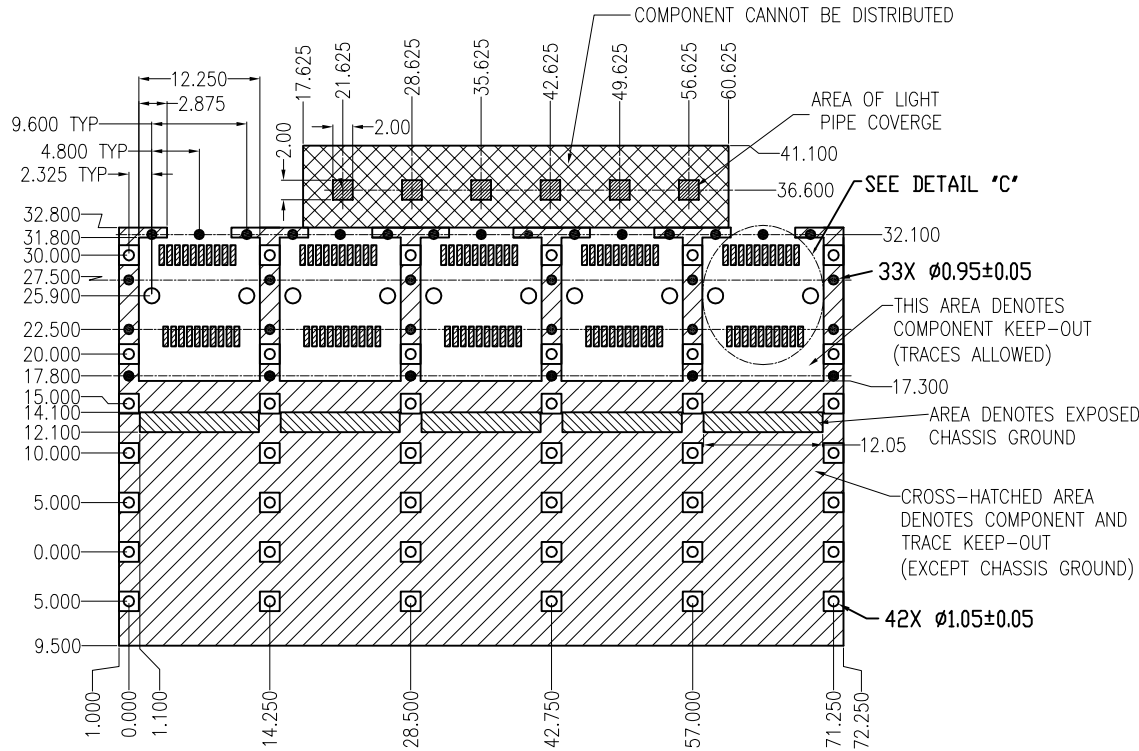
X4	UPDATED DRAWINGS		Shmily	
X3	UPDATED DRAWINGS		Shmily	
X2	UPDATED DRAWINGS		Shmily	
X1	NEW RELEASED		Shmily	
版次	修改说明	ECN 编号	核准	

自由公差			
长度尺寸	角度尺寸	设计	
X. ±0.25	X'. ±0.5'	审核	
.X ±0.25	.X' ±0.5'		
.XX ±0.20	.XX' ±0.5'		
.XXX ±0.15	.XXX' ±0.5'	核准	
单位	mm		
A4	页次	3 of 4	


深圳市益晟康科技有限公司
ETLINK SHENZHEN ETLINK TECHNOLOGY CO.,LTD

品名	SFP+ 1X5 CAGE WITH HEATSINK&LIGHT PIPE		
料号	81-115-00001-1		
图号	E8116051101-C	版本:	X4

1 Customer drawings



DETAIL "C"
SCALE 2.5:1

RECOMMENDED PCB CONFIGURATION WITH KEEP-OUT AREAS
BELLY TO BELLY APPLICATIONS

X4	UPDATED DRAWINGS		Shmily
X3	UPDATED DRAWINGS		Shmily
X2	UPDATED DRAWINGS		Shmily
X1	NEW RELEASED		Shmily
版次	修改说明	ECN 编号	核准

自由公差			
长度尺寸		角度尺寸	
X.	±0.25	X'	±0.5°
.X	±0.25	.X'	±0.5°
.XX	±0.20	.XX'	±0.5°
.XXX	±0.15	.XXX'	±0.5°
单位	mm	比例	1:1
A4	☉	页次	4 of 4

设计	
审核	
核准	

深圳市益晟康科技有限公司 ETLINK SHENZHEN ETLINK TECHNOLOGY CO.,LTD	
品名	SFP+ 1X5 CAGE WITH HEATSINK&LIGHT PIPE
料号	81-115-00001-1
图号	M8116051101-C
版本	X4