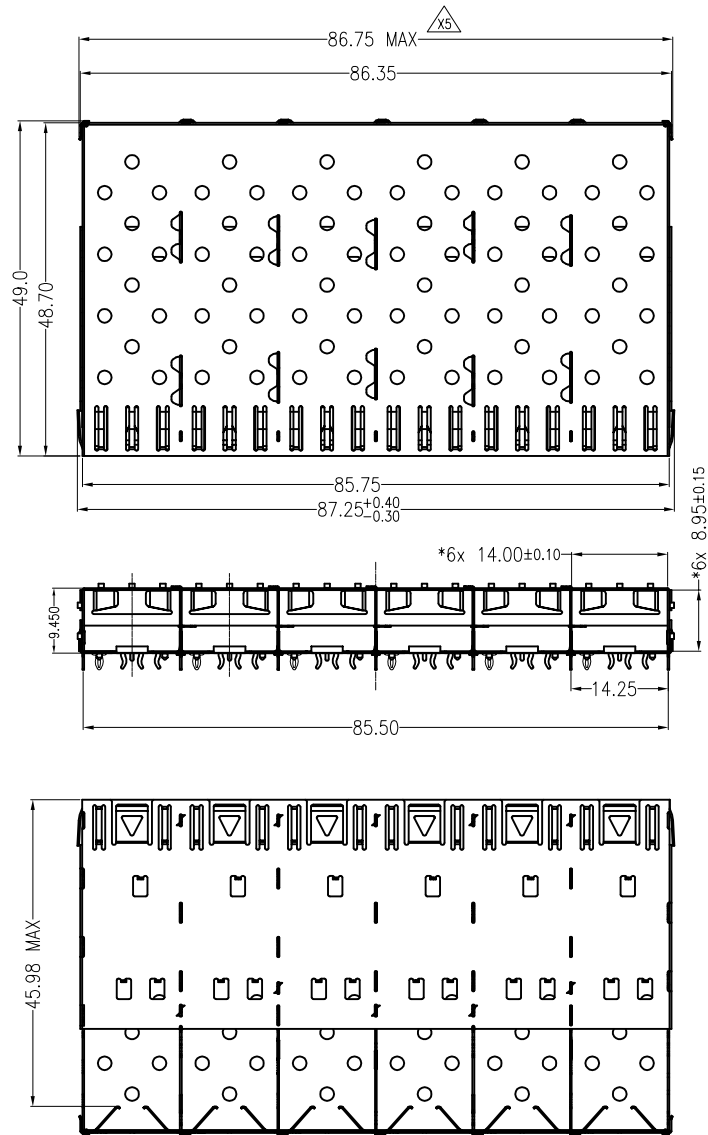


DRAWINGS

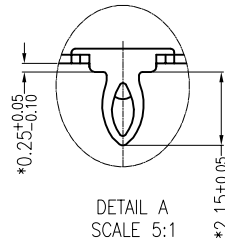
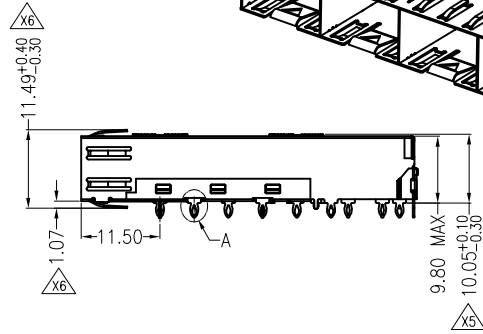
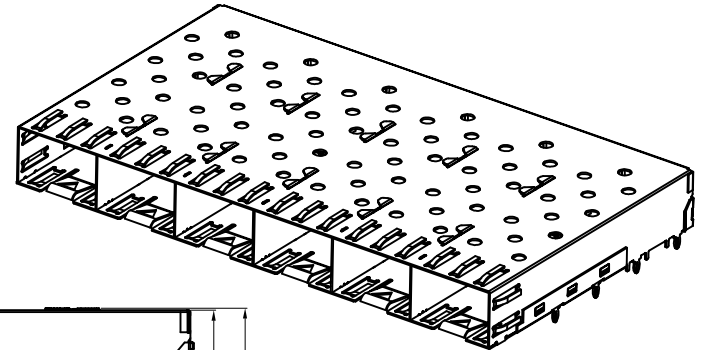


NOTE:

1, DESCRIPTION	Q'ty	MATERIAL	PLATING
SFP TOP CAGE	1PCS	COPPER ALLOY T=0.25	NI FOR ALL
SFP BOTTOM CAGE	1PCS	COPPER ALLOY T=0.25	NI FOR ALL
SFP MID CAGE	5PCS	COPPER ALLOY T=0.25	NI FOR ALL
SFP KICKOUT SPRING	1PCS	STAINLESS STEEL T=0.20	N/A

2, TEMPERATURE:

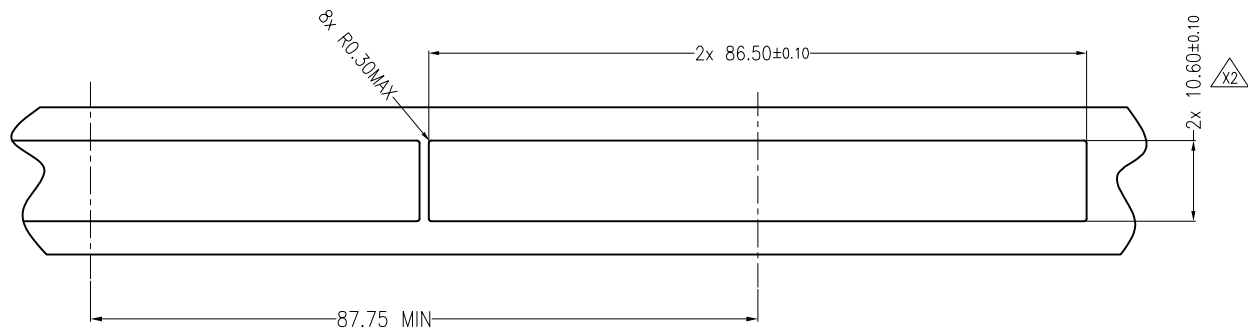
OPERATION: -40°C~+85°C
STORAGE: -55°C~+105°C



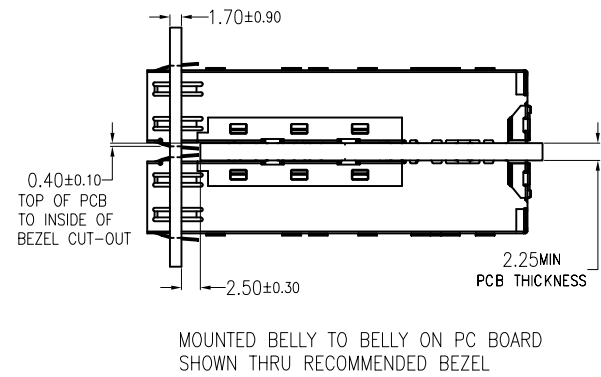
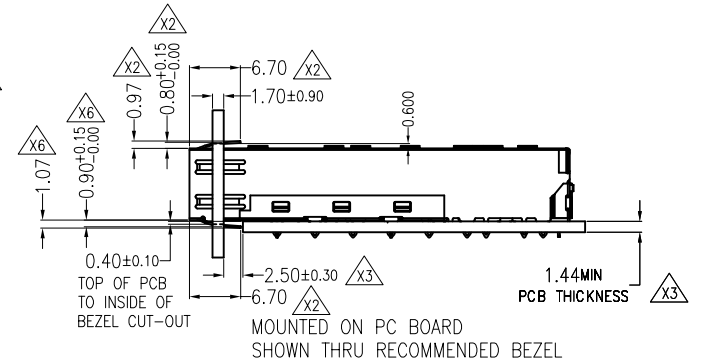
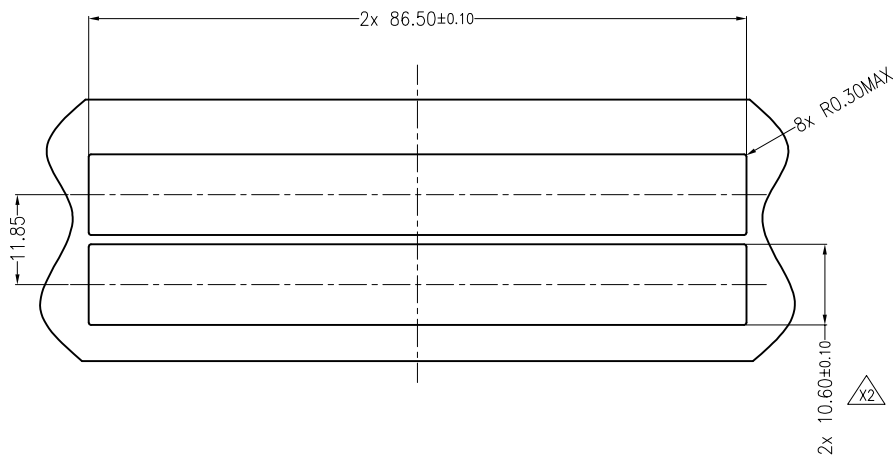
版次	修改说明	ECN 编号	核准
X6	UPDA DRAWING	/	Shmily
X5	UPDA DRAWING	/	Shmily
X4	UPDA DRAWING	/	Shmily
X3	UPDA DRAWING	/	Shmily
X2	UPDA DRAWING	/	Shmily

自由公差		设计	2018.01.06	深圳市益晟康科技有限公司 ETLINK SHENZHEN ETLINK TECHNOLOGY CO.,LTD	
长度尺寸	角度尺寸				
X. ±0.25	X°. ±0.5°	Parker		品名	SFP 1x6 CAGE(总长48.70mm)
.XX ±0.20	.X° ±0.5°	审核	2018.01.06		
.XXX ±0.15	.XX° ±0.5°	核准	2018.01.06	料号	81-116-00025-1
单位 mm	比例 1:1	Shmily		图号	E8117050801-C
A4	页次 1 of 4			版本	X6

DRAWINGS



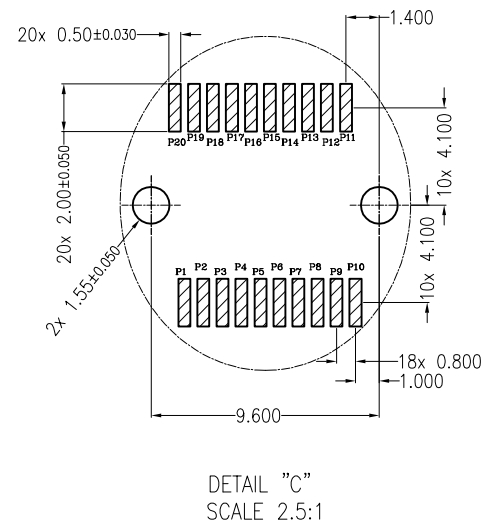
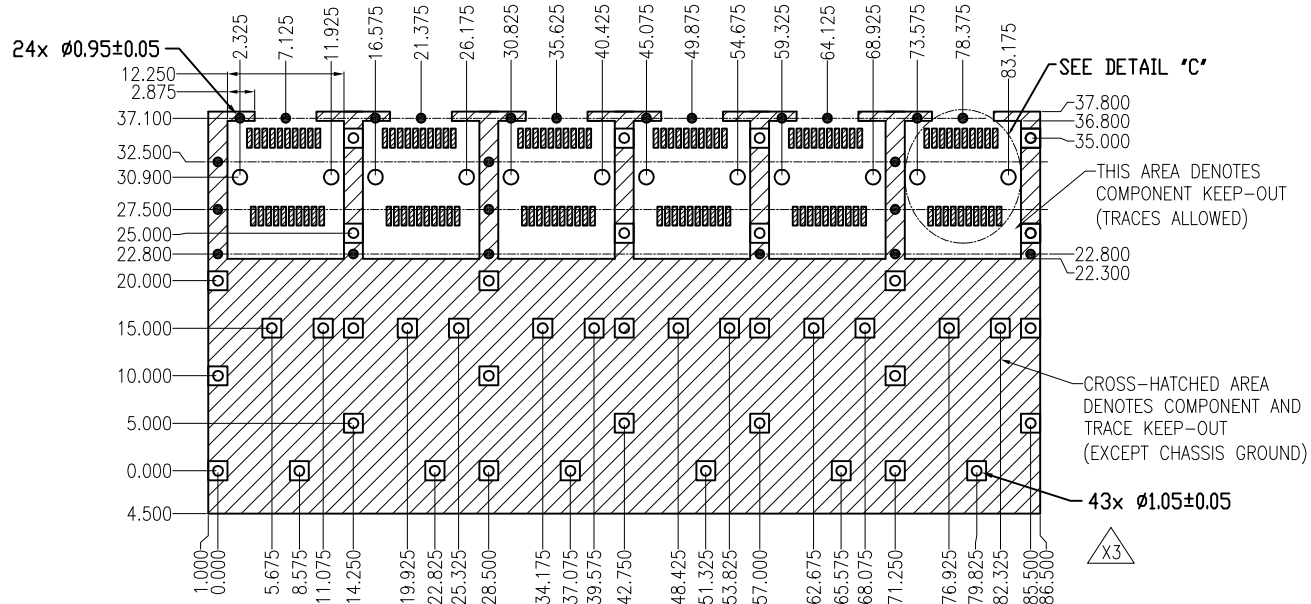
RECOMMENDED BEZEL CUT-OUT SINGLE SIDED APPLICATIONS
SCALE 5:3



X6	UPDA DRAWING	/	Shmily
X5	UPDA DRAWING	/	Shmily
X4	UPDA DRAWING	/	Shmily
X3	UPDA DRAWING	/	Shmily
X2	UPDA DRAWING	/	Shmily
版次	修改说明	ECN 编号	核准

自由公差		设计 Parker	2018.01.06	深圳市益晟康科技有限公司 ETLINK SHENZHEN ETLINK TECHNOLOGY CO.,LTD	
长度尺寸	角度尺寸				
X. ±0.25	X. ±0.5°	审核 Linson	2018.01.06	品名	SFP 1×6 CAGE(总长48.70mm)
.X ±0.25	.X ±0.5°			料号	81-116-00025-1
.XX ±0.20	.XX ±0.5°	核准 Shmily	2018.01.06	图号	E8117050801-C
.XXX ±0.15	.XXX ±0.5°			图号	E8117050801-C
单位 mm	比例 1:1				
A4	页次 2 of 4				

DRAWINGS

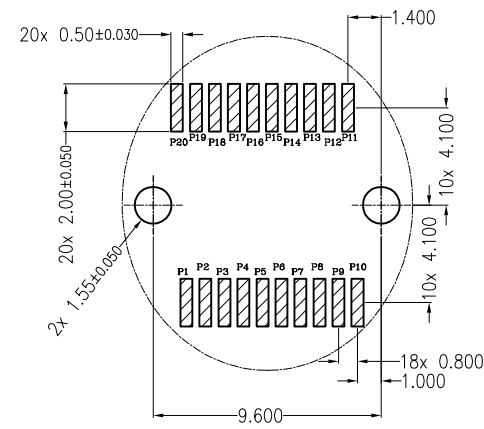
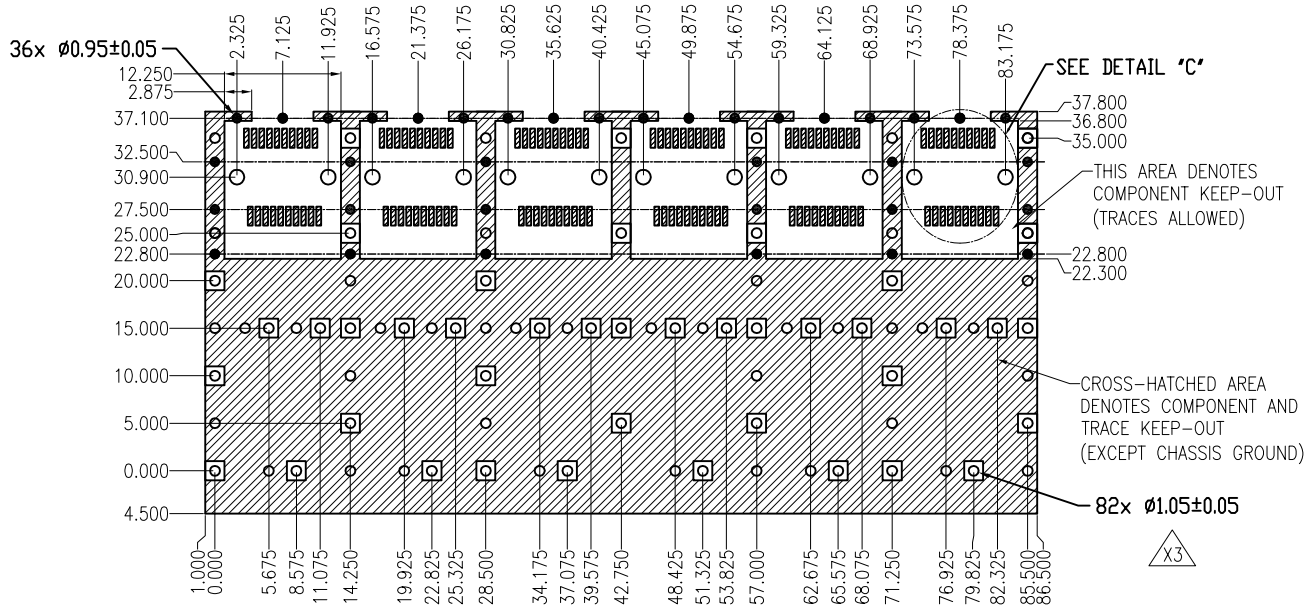


RECOMMENDED PCB CONFIGURATION WITH KEEP-OUT AREAS
SINGLE SIDED APPLICATIONS

X6	UPDA DRAWING	/	Shmily
X5	UPDA DRAWING	/	Shmily
X4	UPDA DRAWING	/	Shmily
X3	UPDA DRAWING	/	Shmily
X2	UPDA DRAWING	/	Shmily
版次	修改说明	ECN 编号	核准

自由公差		设计	2018.01.06	深圳市益晟康科技有限公司 ETLINK SHENZHEN ETLINK TECHNOLOGY CO.,LTD
长度尺寸	角度尺寸			
X. ±0.25	X. ±0.5°	Parker		
.X ±0.25	.X ±0.5°	审核 Linson	2018.01.06	品名
.XX ±0.20	.XX ±0.5°			SFP 1x6 CAGE(总长48.70mm)
.XXX ±0.15		核准		料号
单位 mm	比例 1:1	Shmily	2018.01.06	81-116-00025-1
A4	页次 3 of 4			图号
				E8117050801-C
				版本: X6

DRAWINGS



RECOMMENDED PCB CONFIGURATION WITH KEEP-OUT AREAS
BELLY TO BELLY APPLICATIONS

X6	UPDA DRAWING	/	Shmily
X5	UPDA DRAWING	/	Shmily
X4	UPDA DRAWING	/	Shmily
X3	UPDA DRAWING	/	Shmily
X2	UPDA DRAWING	/	Shmily
版次	修改说明	ECN 编号	核准

自由公差		设计 Parker	2018.01.06	深圳市益晟康科技有限公司 SHENZHEN ETLINK TECHNOLOGY CO.,LTD	
长度尺寸	角度尺寸				
X. ±0.25	X. ±0.5°	审核 Linson	2018.01.06	品名	SFP 1x6 CAGE(总长48.70mm)
.X ±0.25	.X ±0.5°			料号	81-116-00025-1
.XX ±0.20	.XX ±0.5°	核准 Shmily	2018.01.06	图号	E8117050801-C
.XXX ±0.15				版本	X6
单位 mm	比例 1:1				
A4	页次 4 of 4				