

Customer drawings

NOTE:

1, DESCRIPTION	Q'ty	MATERIAL	PLATING
SFP CAGE	1PCS	COPPER ALLOY	N/A
SFP EMI CLIP	4PCS	COPPER ALLOY	TIN PLATE OVER NICKEL
HEATSINK CLIP	6PCS	STAINLESS STEEL	N/A
HEATSINK	6PCS	COPPER ALLOY	NI FOR ALL

2, TEMPERATURE:

OPERATION: -40°C~+85°C
STORAGE: -55°C~+105°C

HEATSINK CLIP
QUANTITY:6PCS

HEATSINK
QUANTITY:6PCS

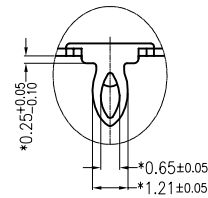
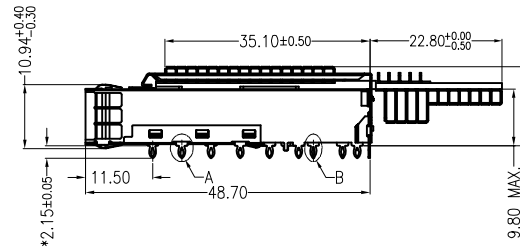
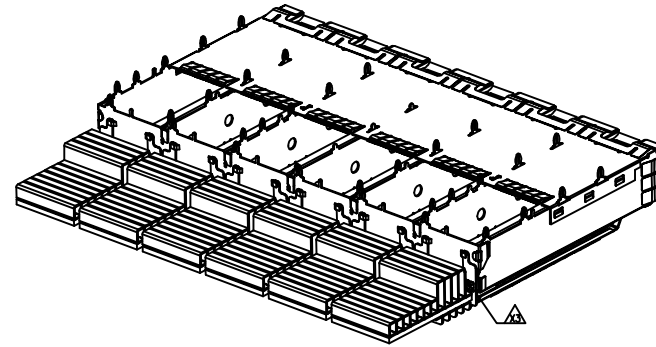
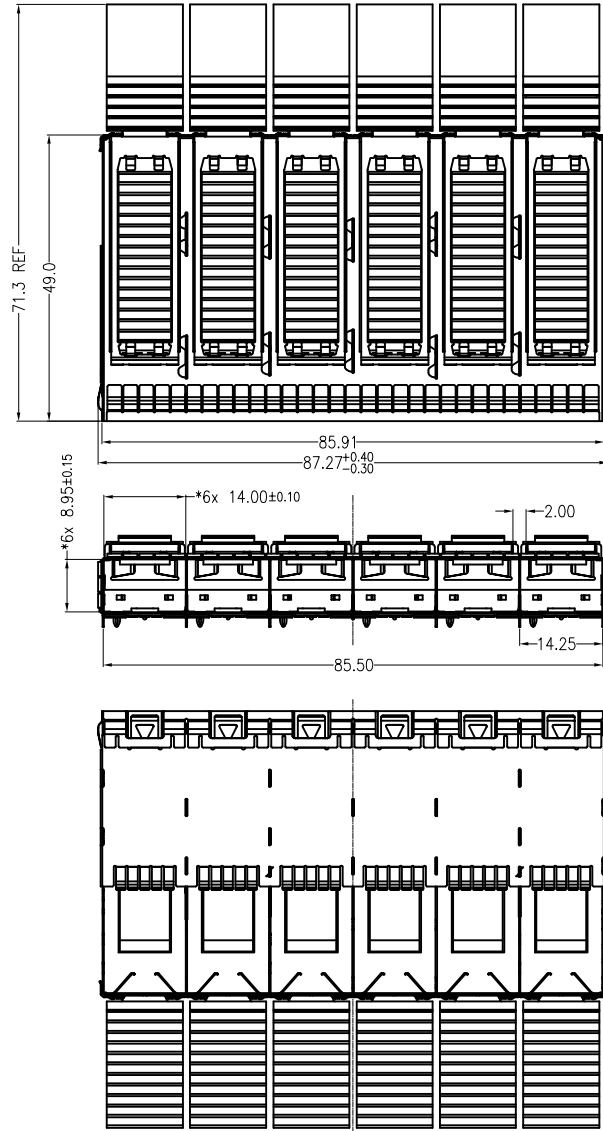
SFP+ 1*6 ASSEMBLY
QUANTITY:1PCS

CAGE

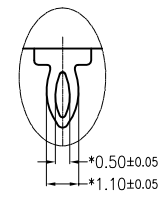
EMI CLIP

自由公差		设计		深圳市益晟康科技有限公司		
长度尺寸	角度尺寸	Linson	2016.03.14	ETLINK SHENZHEN ETLINK TECHNOLOGY CO.,LTD		
X. ±0.25	X' ±0.5'	审核	Allen	2016.03.14	品名	SFP+ 1x6 CAGE WITH HEATSINK
.X ±0.25	.X' ±0.5'				料号	81-116-00014-1
.XX ±0.20	.XX' ±0.5'				图号	E8116021803-C
.XXX ±0.15	.XXX' ±0.5'				版本:	X3
单位	mm	比例	1:1	核准	Shmily	2016.03.14
A4	⊙	页次	1 of 4			

版次	修改说明	ECN 编号	核准
X3	UPDATE DRAWINGS	/	SHMILY
X2	UPDATE DRAWINGS	/	SHMILY



DETAIL A
SCALE 5:1
QUANTITY 21

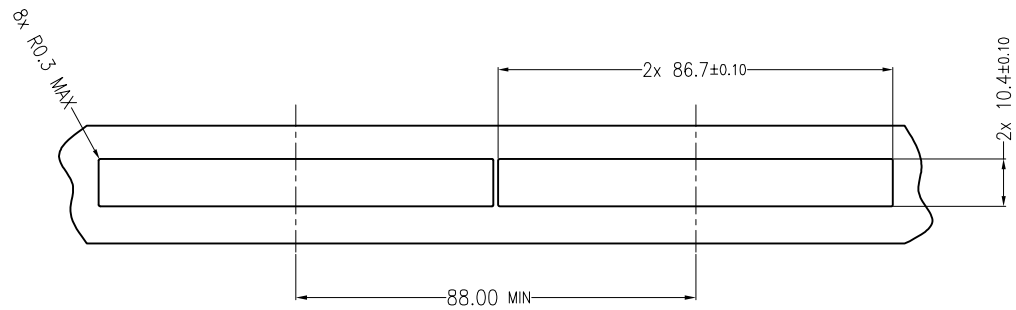


DETAIL B
SCALE 5:1
QUANTITY 12

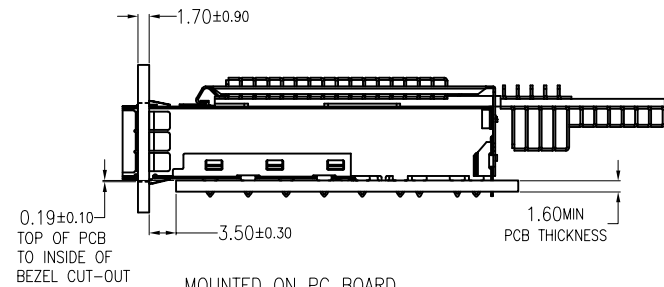
X3	UPDATE DRAWINGS	/	SHMILY
X2	UPDATE DRAWINGS	/	SHMILY
版次	修改说明	ECN 编号	核准

自由公差		设计	2016.03.14	深圳市益晟康科技有限公司 SHENZHEN ETLINK TECHNOLOGY CO.,LTD		
长度尺寸	角度尺寸					
X. ±0.25	X° ±0.5°	Linson		品名	SFP+ 1x6 CAGE WITH HEATSINK	
.X ±0.25	.X° ±0.5°	审核	Allen	2016.03.14	料号	81-116-00014-1
.XX ±0.20	.XX° ±0.5°					
.XXX ±0.15		核准	Shmily	2016.03.14	图号	E8116021803-C
单位 mm	比例 1:1			图号	E8116021803-C	版本: X3
A4		页次 2 of 4				

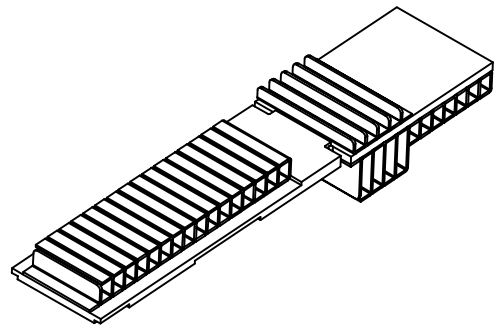
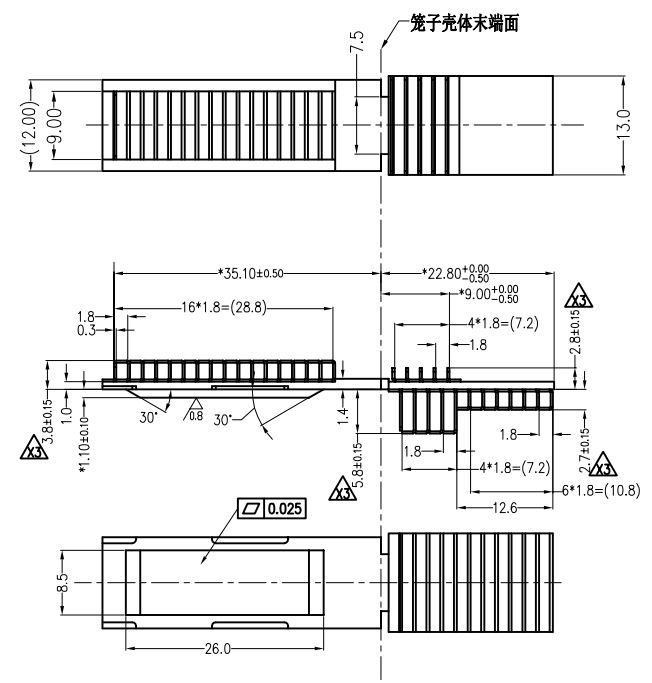
Customer drawings



RECOMMENDED BEZEL CUT-OUT SINGLE SIDED APPLICATIONS
SCALE 5:3

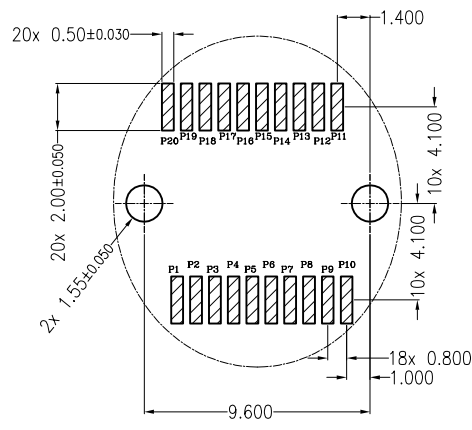
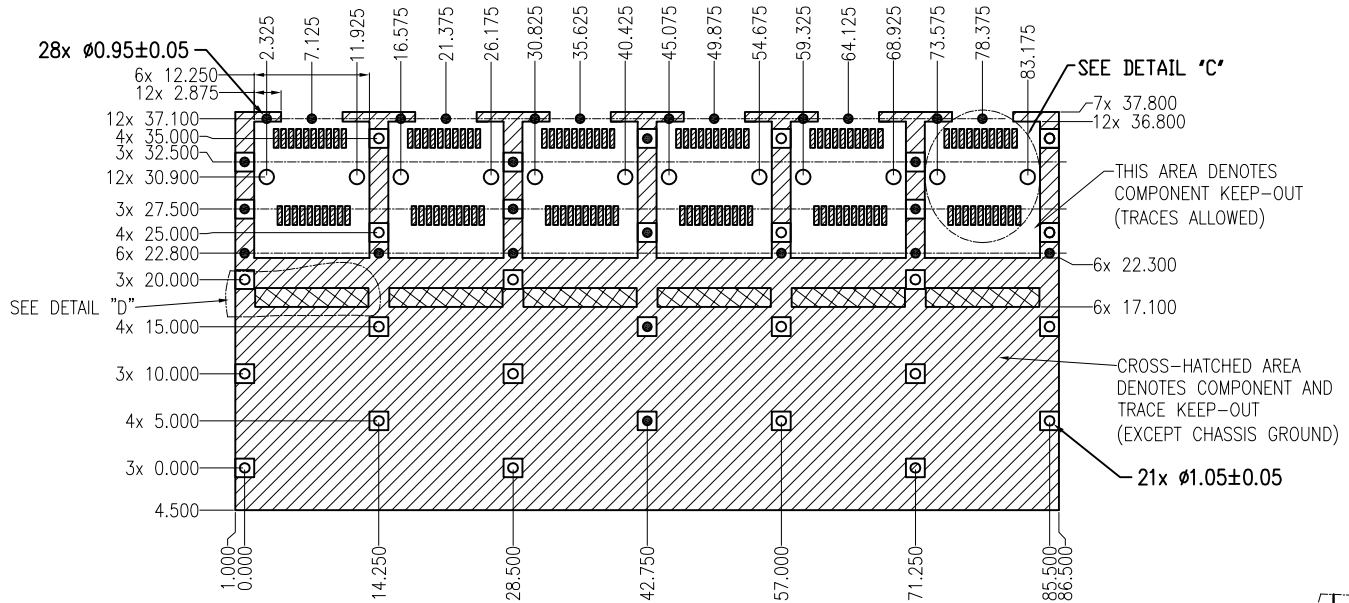


MOUNTED ON PC BOARD
SHOWN THRU RECOMMENDED BEZEL

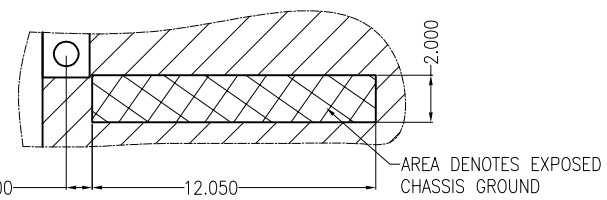


X3	UPDATE DRAWINGS	/	SHMILY
X2	UPDATE DRAWINGS	/	SHMILY
版次	修改说明	ECN 编号	核准

自由公差		设计	2016.03.14	深圳市益晟康科技有限公司 ETLINK SHENZHEN ETLINK TECHNOLOGY CO.,LTD		
长度尺寸	角度尺寸					
X. ±0.25	X° ±0.5'	Linson				
.X ±0.25	.X° ±0.5'	审核	Allen	2016.03.14	品名	SFP+ 1x6 CAGE WITH HEATSINK
.XX ±0.20	.XX° ±0.5'				料号	81-116-00014-1
.XXX ±0.15		核准	Shmily	2016.03.14	图号	E8116021803-C
单位	mm				比例	1:1
A4		页次		3 of 4		



DETAIL "C"
SCALE 2.5:1



DETAIL "D"
SCALE 2.5:1

RECOMMENDED PCB CONFIGURATION WITH KEEP-OUT AREAS
SINGLE SIDED APPLICATIONS

				自由公差		设计		深圳市益晟康科技有限公司			
				长度尺寸	角度尺寸	Linson		ETLINK SHENZHEN ETLINK TECHNOLOGY CO.,LTD			
X.	±0.05	X°.	±0.5°	审核		Allen		品名	SFP+ 1x6 CAGE WITH HEATSINK		
X	±0.05	X°	±0.5°	核准		Shmily		料号	81-116-00014-1		
XX	±0.05	.XX°	±0.5°	单位	mm	比例	1:1	图号	E8116021803-C		
.XXX	±0.05			版次	修改说明	ECN 编号	核准	图号	E8116021803-C		
X3	UPDATE DRAWINGS	/	SHMILY	A4		页次	4 of 4	版本:	X3		
X2	UPDATE DRAWINGS	/	SHMILY								