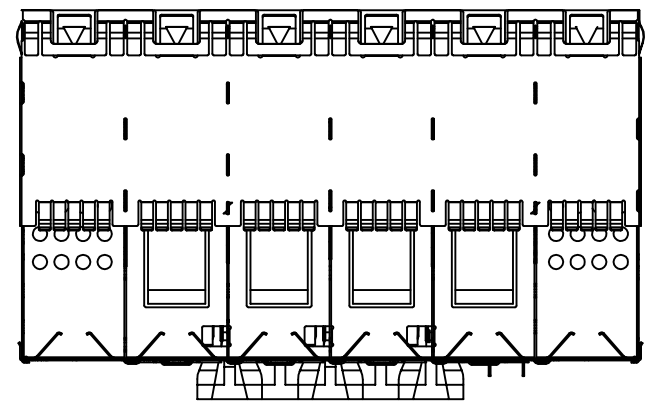
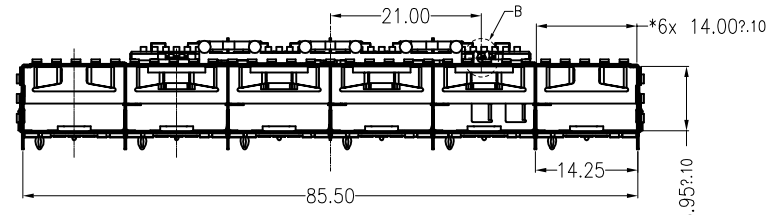
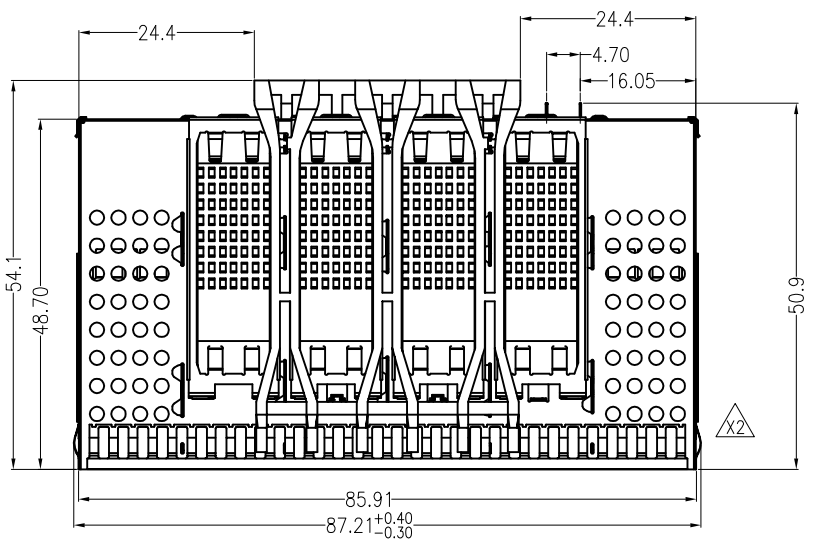


1 Customer drawings

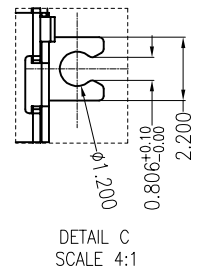
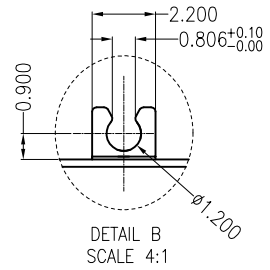
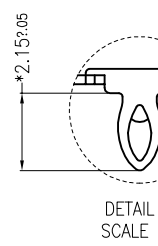
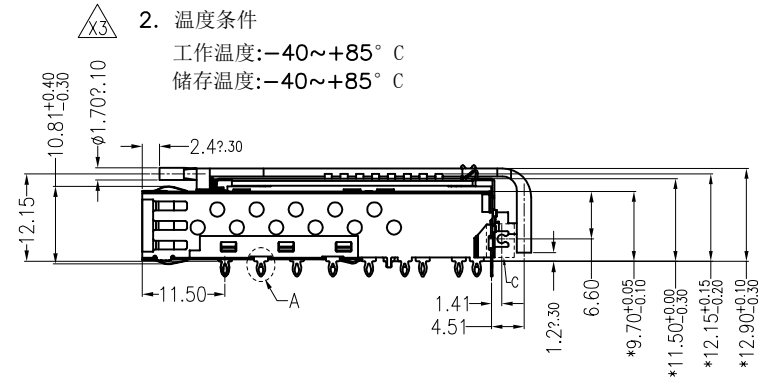


1. 料件表

描述	数量	材质	电镀	料号
上盖	1	不锈钢 T=0.25	N/A	81-201-20037-1
下盖	1	洋白铜 T=0.25	N/A	81-201-10147-1
隔片A	2	不锈钢 T=0.25	N/A	81-201-20038-1
隔片B	2	不锈钢 T=0.25	N/A	81-201-20039-1
隔片C	1	不锈钢 T=0.25	N/A	81-201-20040-1
尾部弹片	1	不锈钢 T=0.25	N/A	81-201-10028-1
EMI上盖弹片	31	磷铜 T=0.06	镍底镀锡	84-002-00280-1
EMI侧面弹片	6	磷铜 T=0.06	镍底镀锡	84-002-00198-1
EMI下盖弹片	6	磷铜 T=0.08	镍底镀锡	84-002-00015-1
扣具	4	不锈钢 T=0.25	N/A	81-201-20022-1
散热片	4	铝 6063-T5	N/A	84-002-00193-1
导光柱	1	PC料(PC-940A)	N/A	81-202-20005-1

2. 温度条件

工作温度: -40~+85° C
 储存温度: -40~+85° C



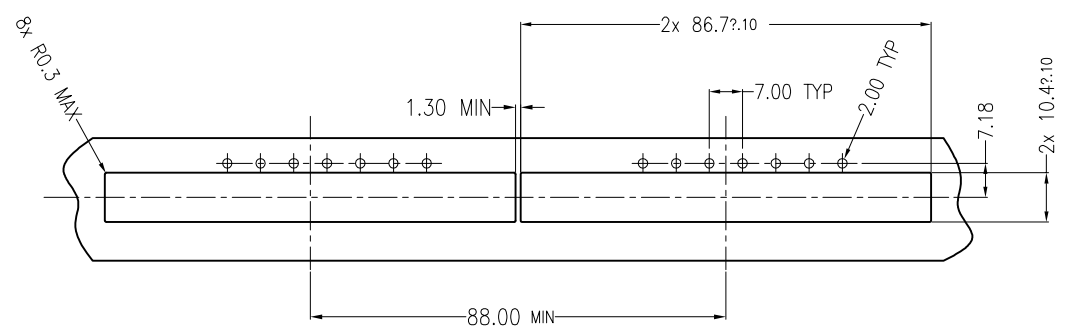
版次	修改说明	ECN 编号	核准
X4	下盖更换材质为洋白铜		Shmily
X3	导光柱灯头直径更改为1.70		Shmily
X2	上盖EMI弹片尾部增加送料		Shmily
X1	NEW RELEASED		Shmily

自由公差		设计	
长度尺寸	角度尺寸		
X. ±0.25	X° ±0.5°	设计	
.XX ±0.25	.X° ±0.5°		
.XXX ±0.15	.XX° ±0.5°		
单位 mm	比例 1:1	审核	
A4	页次 1 of 3	核准	

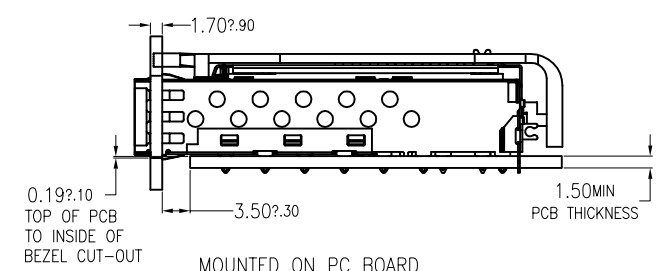
深圳市益晟康科技有限公司
 ETLINK SHENZHEN ETLINK TECHNOLOGY CO.,LTD

品名	SFP+ 1X6 CAGE WITH HEATSINK&LIGHT PIPE
料号	81-116-00016-1
图号	E8116060401
版本	X4

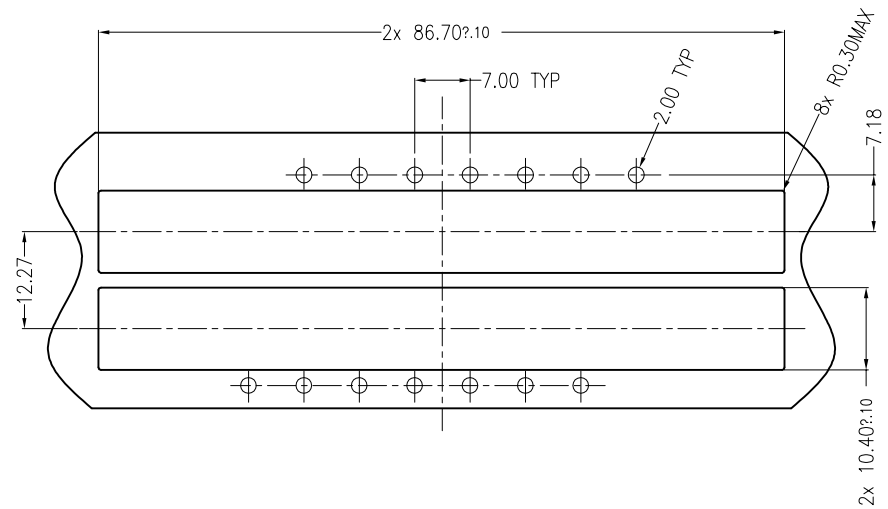
1 Customer drawings



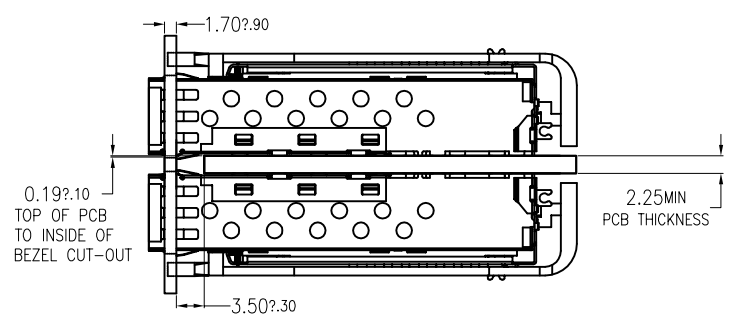
RECOMMENDED BEZEL CUT-OUT SINGLE SIDED APPLICATIONS
SCALE 5:3



MOUNTED ON PC BOARD
SHOWN THRU RECOMMENDED BEZEL



RECOMMENDED BEZEL CUT-OUT BELLY TO BELLY APPLICATIONS



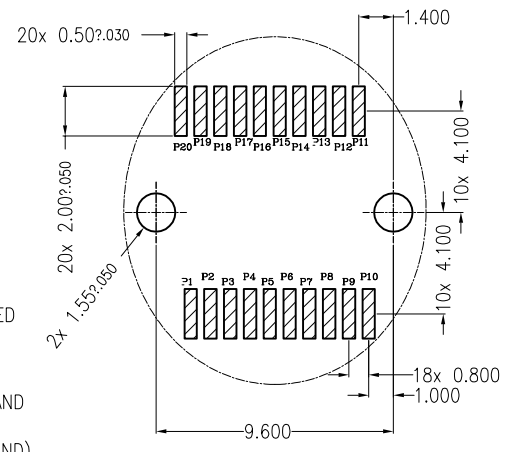
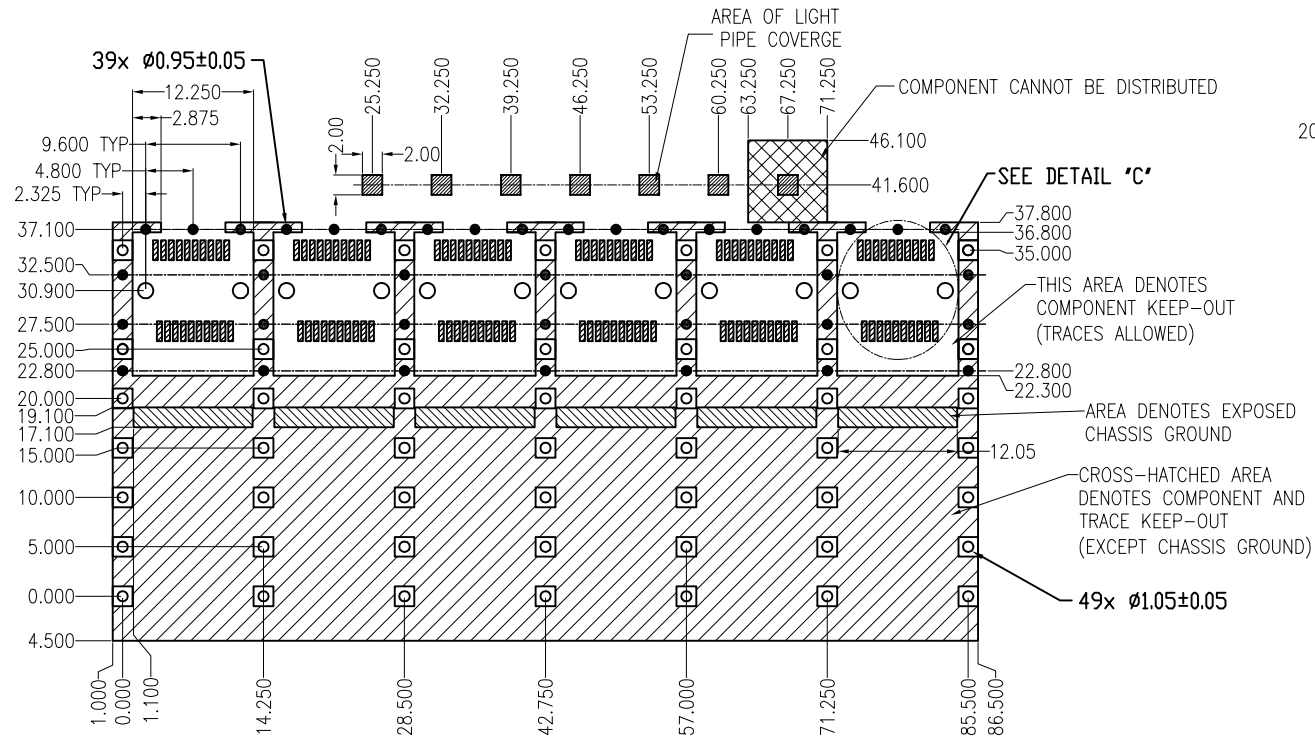
MOUNTED BELLY TO BELLY ON PC BOARD
SHOWN THRU RECOMMENDED BEZEL

X4	下盖更换材质为洋白铜		Shmily
X3	导光柱灯头直径更改为1.70		Shmily
X2	上盖EMI弹片尾部增加送料		Shmily
X1	NEW RELEASED		Shmily
版次	修改说明	ECN 编号	核准

自由公差				设计	
长度尺寸		角度尺寸			
X.	±0.25	X°	±0.5°	审核	
.X	±0.25	.X°	±0.5°		
.XX	±0.20	.XX°	±0.5°		
.XXX	±0.15			核准	
单位	mm	比例	1:1		
A4	⊕	页次	2 of 3		

深圳市益晟康科技有限公司 ETLINK SHENZHEN ETLINK TECHNOLOGY CO.,LTD		
		品名
料号	81-116-00016-1	
图号	E8116060401	版本: X4

1 Customer drawings



RECOMMENDED PCB CONFIGURATION WITH KEEP-OUT AREAS BELLY TO BELLY APPLICATIONS

X4	下盖更换材质为洋白铜		Shmily
X3	导光柱灯头直径更改为1.70		Shmily
X2	上盖EMI弹片尾部增加送料		Shmily
X1	NEW RELEASED		Shmily
版次	修改说明	ECN 编号	核准

自由公差			
长度尺寸		角度尺寸	
X.	±0.25	X°	±0.5°
.X	±0.25	.X°	±0.5°
.XX	±0.20	.XX°	±0.5°
.XXX	±0.15		
单位	mm	比例	1:1
A4	⊕	页次	3of3

设计
审核
核准

深圳市益晟康科技有限公司
ETLINK SHENZHEN ETLINK TECHNOLOGY CO.,LTD

品名	SFP+ 1X6 CAGE WITH HEATSINK&LIGHT PIPE		
料号	81-116-00016-1		
图号	E8116060401	版本:	X4