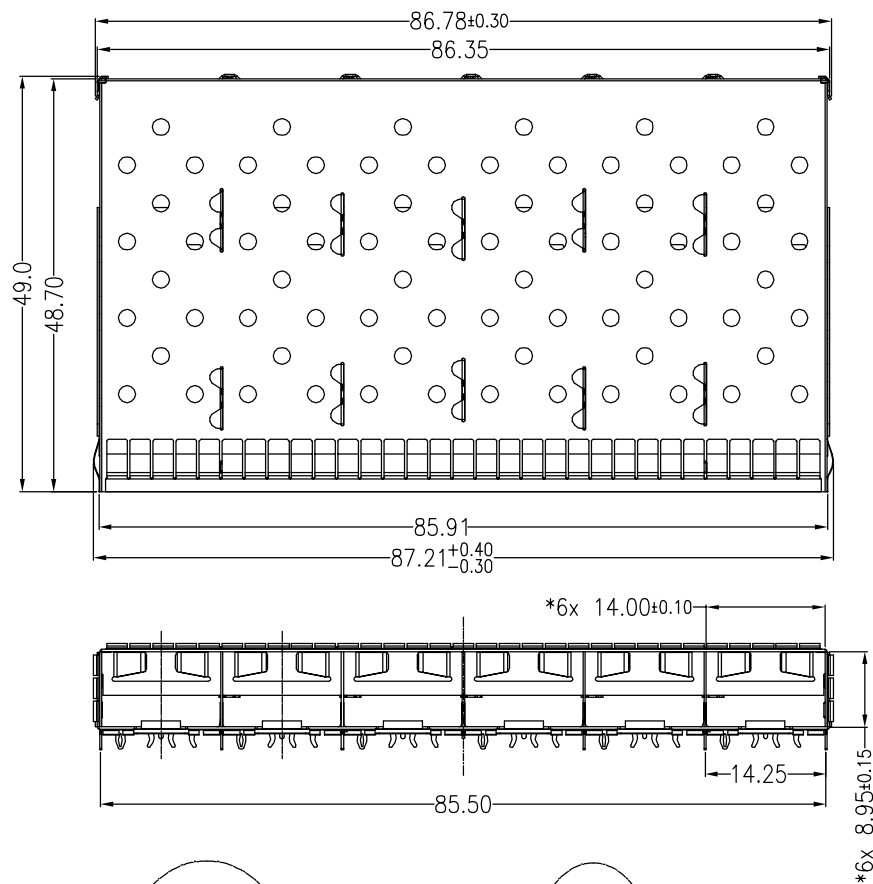


Customer drawings

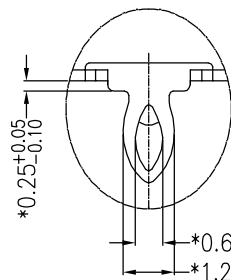
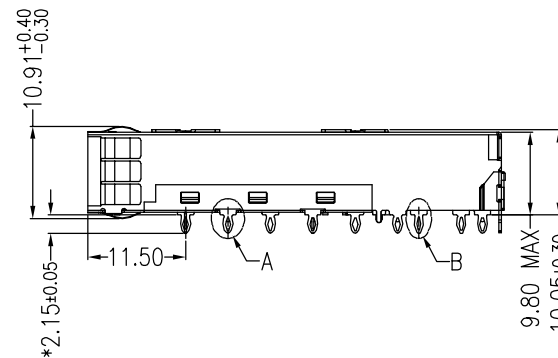
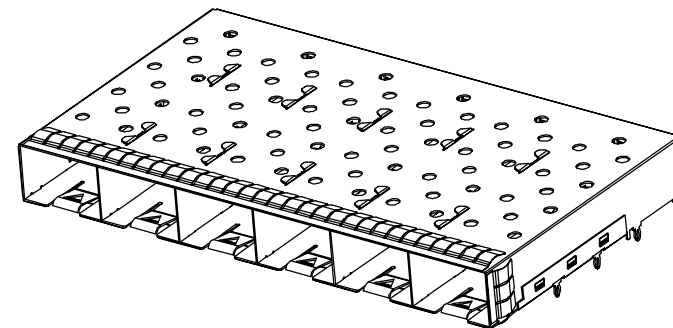


NOTE:

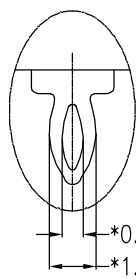
1, DESCRIPTION	Q'ty	MATERIAL	PLATING
SFP TOP CAGE	1PCS	COPPER ALLOY T=0.25	N/A
SFP BOTTOM CAGE	1PCS	COPPER ALLOY T=0.25	N/A
SFP MID CAGE	5PCS	COPPER ALLOY T=0.25	N/A
SFP KICKOUT SPRING	1PCS	COPPER ALLOY T=0.20	N/A
SFP EMI CLIP	4PCS	COPPER ALLOY T=0.08	TIN PLATE OVER NICKEL

2, TEMPERATURE:

OPERATION: -40°C~+85°C  
STORAGE: -55°C~+105°C



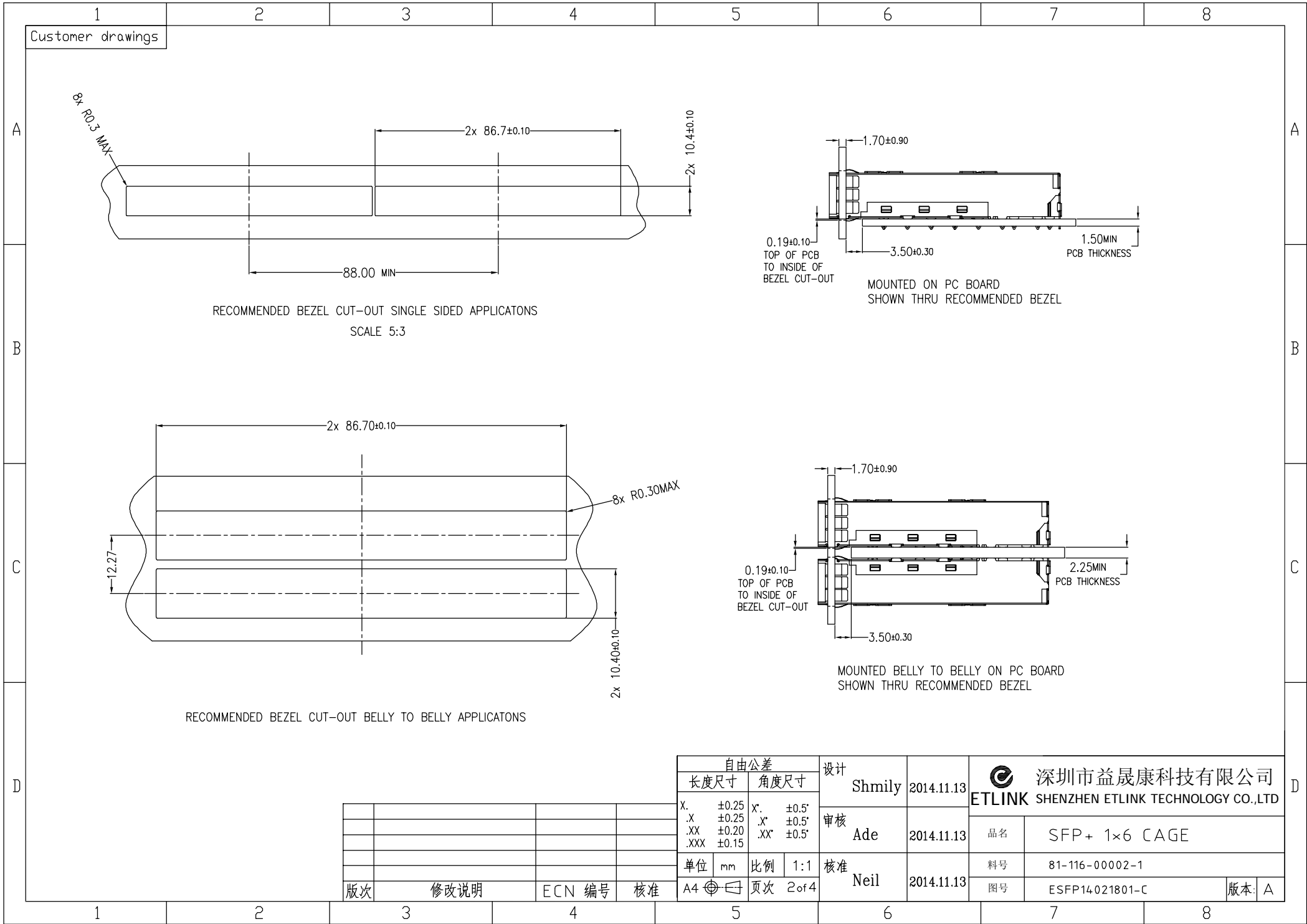
DETAIL A  
SCALE 5:1  
QUANTITY 21



DETAIL B  
SCALE 5:1  
QUANTITY 12

版次	修改说明	ECN 编号	核准

自由公差		设计 Shmily	2014.11.13	深圳市益晟康科技有限公司 ETLINK SHENZHEN ETLINK TECHNOLOGY CO.,LTD	
长度尺寸	角度尺寸			品名	SFP+ 1×6 CAGE
X. ±0.25	X' ±0.5'	审核 Ade	2014.11.13	料号	81-116-00002-1
.X ±0.25	.X' ±0.5'			图号	ESFP14021801-C
.XX ±0.20	.XX' ±0.5'	核准 Neil	2014.11.13		
.XXX ±0.15					
单位 mm	比例 1:1				
A4	页次 1 of 4				



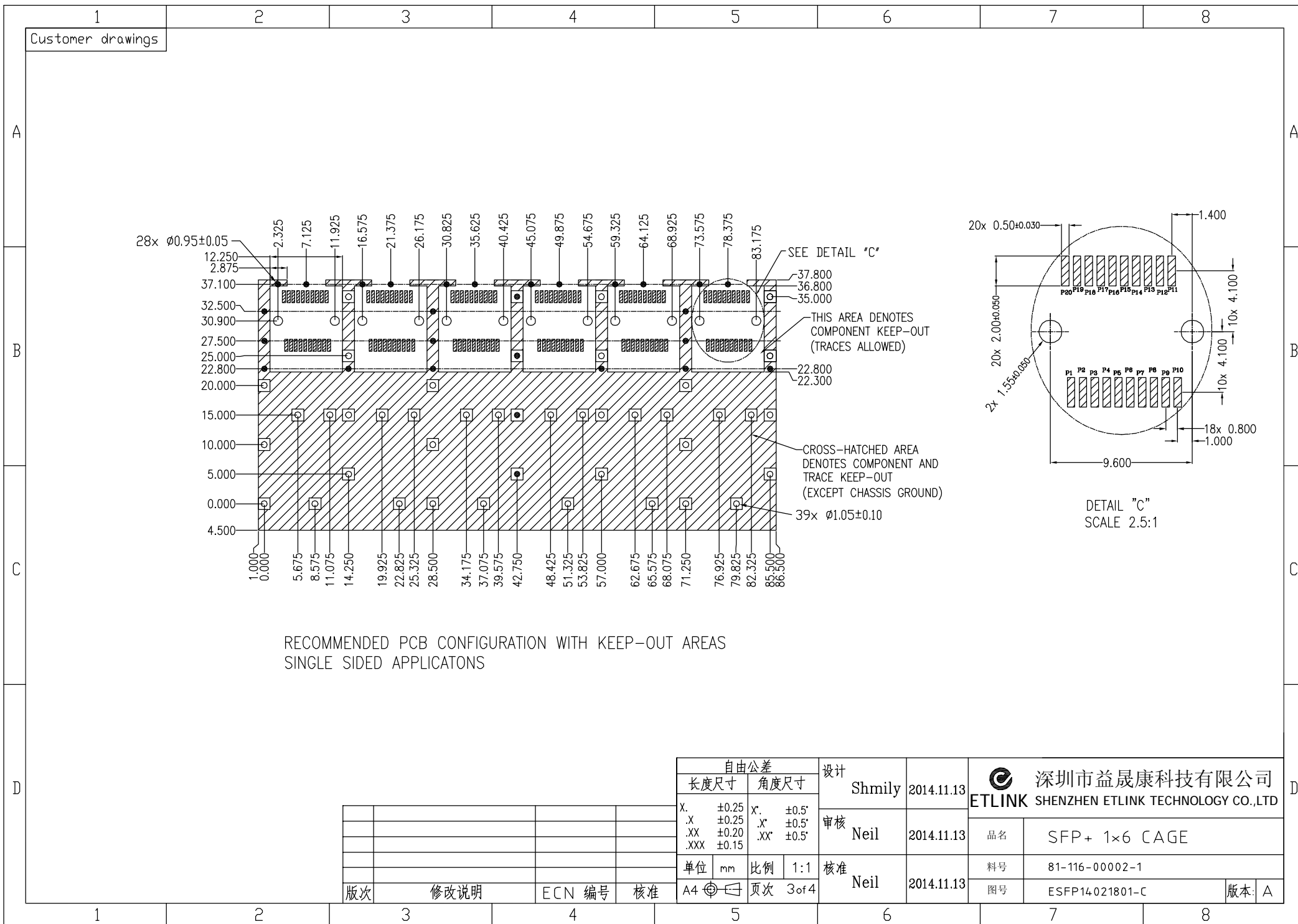
RECOMMENDED BEZEL CUT-OUT SINGLE SIDED APPLICATIONS  
SCALE 5:3

MOUNTED ON PC BOARD  
SHOWN THRU RECOMMENDED BEZEL

RECOMMENDED BEZEL CUT-OUT BELLY TO BELLY APPLICATIONS

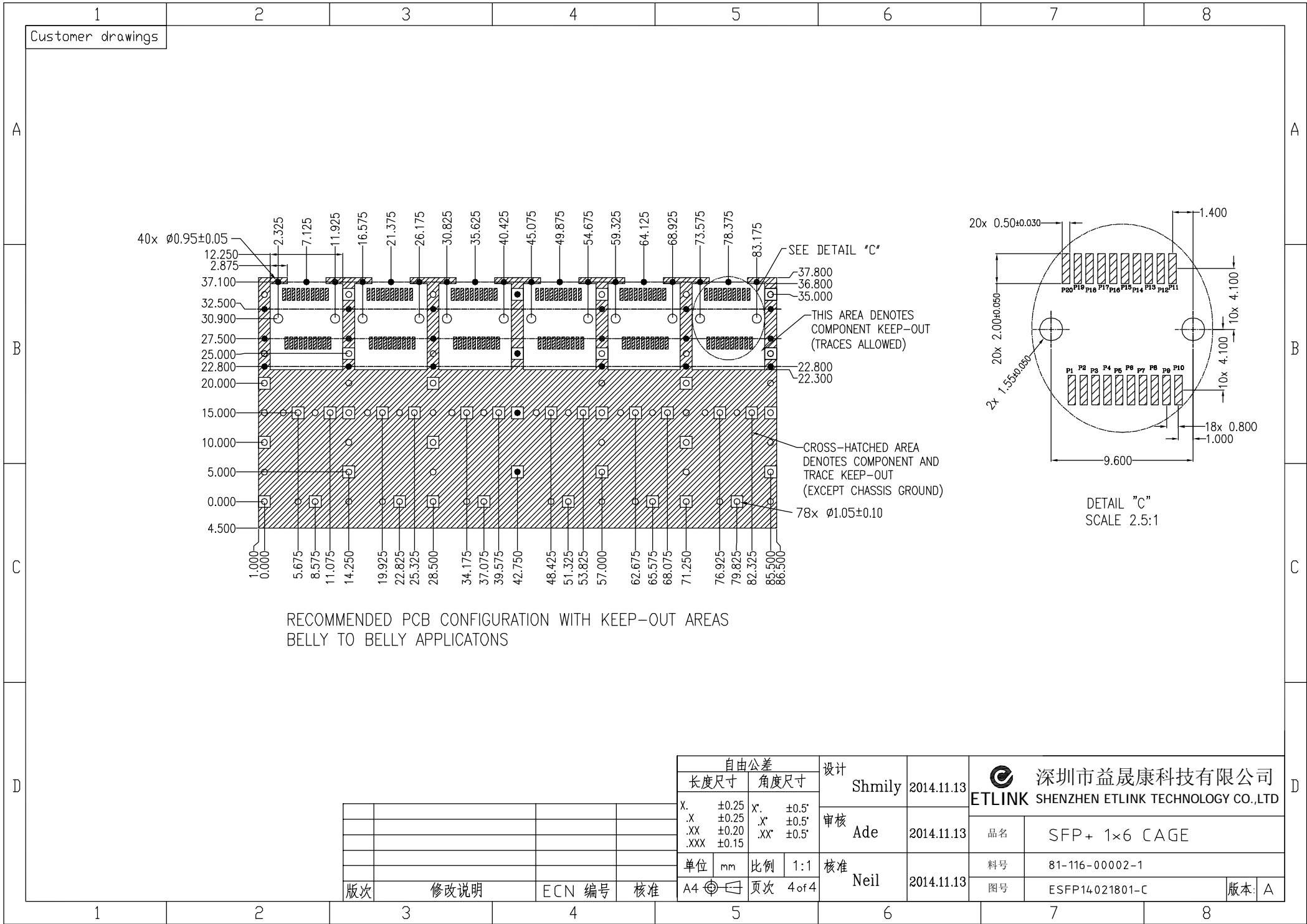
MOUNTED BELLY TO BELLY ON PC BOARD  
SHOWN THRU RECOMMENDED BEZEL

				自由公差		设计		深圳市益晟康科技有限公司 <b>ETLINK</b> SHENZHEN ETLINK TECHNOLOGY CO.,LTD		
				长度尺寸	角度尺寸	Shmily	2014.11.13			
				X.	±0.25	X'	±0.5°	品名		
				.X	±0.25	.X'	±0.5°			
				.XX	±0.20	.XX'	±0.5°	料号		
				.XXX	±0.15					
				单位	mm	比例	1:1	图号		
				版次		页次	2 of 4			
				修改说明				版本: A		
				ECN 编号						
				核准						



RECOMMENDED PCB CONFIGURATION WITH KEEP-OUT AREAS  
SINGLE SIDED APPLICATONS

自由公差				设计	2014.11.13	深圳市益晟康科技有限公司 ETLINK SHENZHEN ETLINK TECHNOLOGY CO.,LTD	
长度尺寸	角度尺寸	审核	2014.11.13				
X.	±0.25	X°	±0.5°	Shmily		品名	SFP+ 1×6 CAGE
.X	±0.25	.X°	±0.5°	Neil		料号	81-116-00002-1
.XX	±0.20	.XX°	±0.5°	Neil		图号	ESFP14021801-C
.XXX	±0.15			Neil	2014.11.13	版本	A
单位	mm	比例	1:1	核准			
版次	修改说明	ECN 编号	核准	A4	页次	3 of 4	



RECOMMENDED PCB CONFIGURATION WITH KEEP-OUT AREAS  
BELLY TO BELLY APPLICATIONS

自由公差				设计	2014.11.13	深圳市益晟康科技有限公司 ETLINK SHENZHEN ETLINK TECHNOLOGY CO.,LTD	
长度尺寸	角度尺寸						
X. ±0.25	X' ±0.5°			审核	2014.11.13	品名	SFP+ 1×6 CAGE
.X ±0.25	.X' ±0.5°					料号	81-116-00002-1
.XX ±0.20	.XX' ±0.5°					图号	ESFP14021801-C
.XXX ±0.15	.XXX' ±0.5°					版本	A
单位	mm	比例	1:1	核准	2014.11.13		
A4	⊕	页次	4 of 4	Neil			