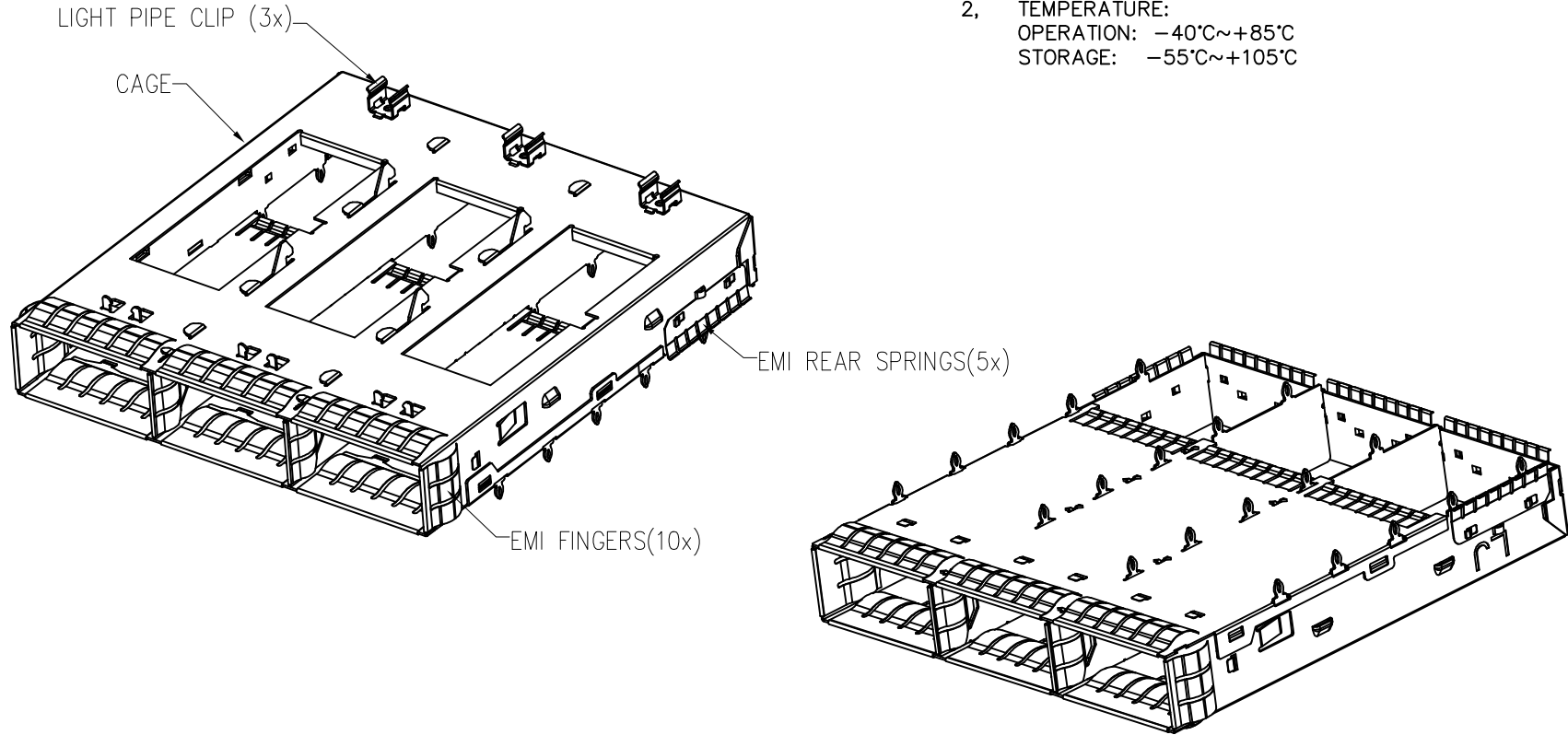


Customer drawings

NOTE:

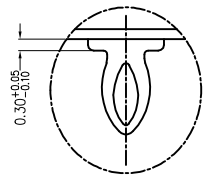
1,	DESCRIPTION	Q'ty	MATERIAL	PLATING
01	QSFP CAGE	1PCS	STAINLESS STEEL	N/A
02	EMI FINGERS	10PCS	COPPER ALLOY	NI FOR ALL
03	EMI REAR SPRINGS	5PCS	STAINLESS STEEL	N/A
04	LIGHT PIPE CLIP	3PCS	STAINLESS STEEL	N/A

2, TEMPERATURE:
 OPERATION: -40°C~+85°C
 STORAGE: -55°C~+105°C

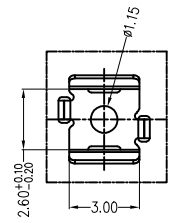


自由公差 长度尺寸/角度尺寸		设计 Parker	2016.11.19	深圳市益晟康科技有限公司 SHENZHEN ETLINK TECHNOLOGY CO.,LTD
X. ±0.25	X' ±0.5'	审核 Linson	2016.11.19	
.X ±0.25	.X' ±0.5'	核准 Shmily	2016.11.19	料号 81-163-00003-1
.XX ±0.20	.XX' ±0.5'			图号 E8116060302-C 版本A
.XXX ±0.15		单位 mm 比例 1:1 页次 1 of 5		
A 版次	正式版发行 修改说明	ECN	Shmily 编核准	

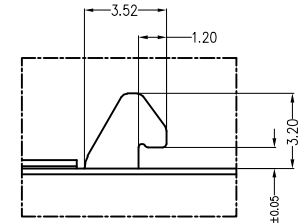
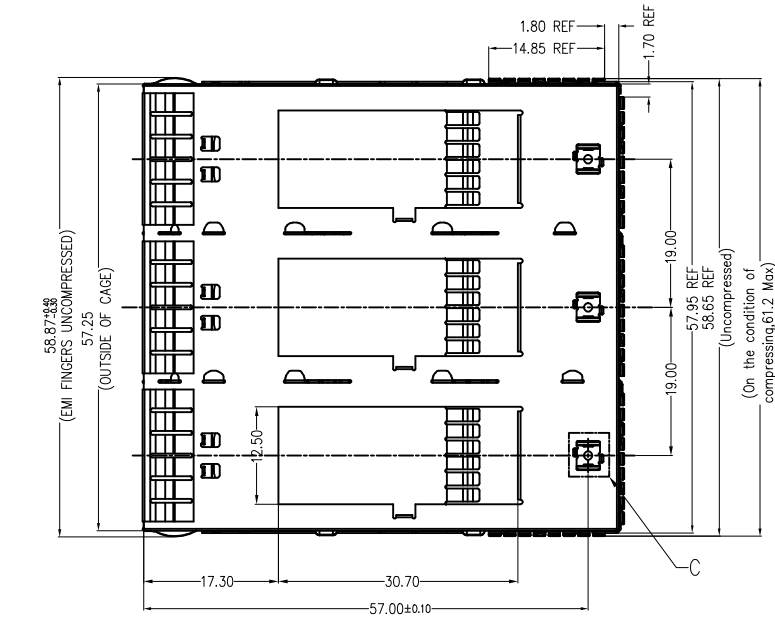
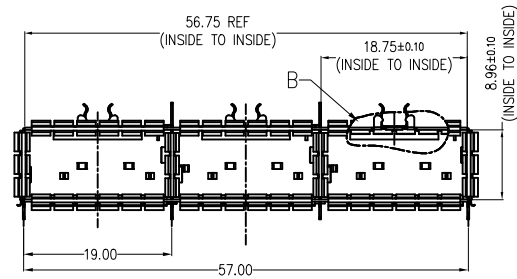
Customer drawings



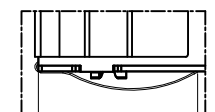
DETAIL: A
SCALE 5:1



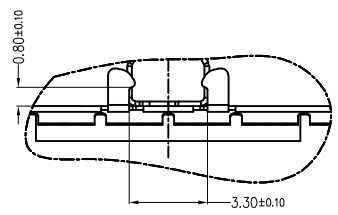
DETAIL: C
SCALE 3:1



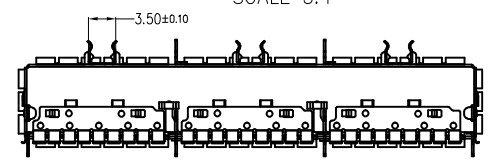
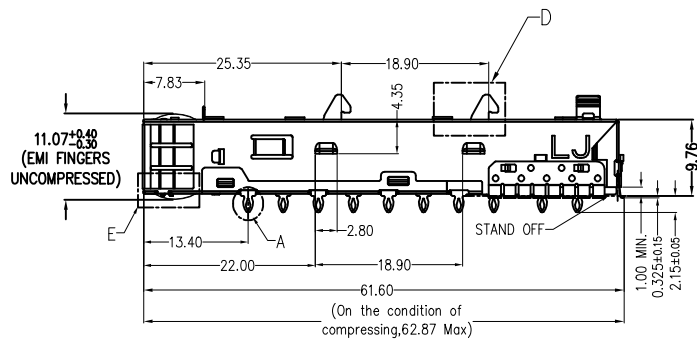
DETAIL: D
SCALE 3:1



DETAIL: E
SCALE 3:1



DETAIL: B
SCALE 3:1

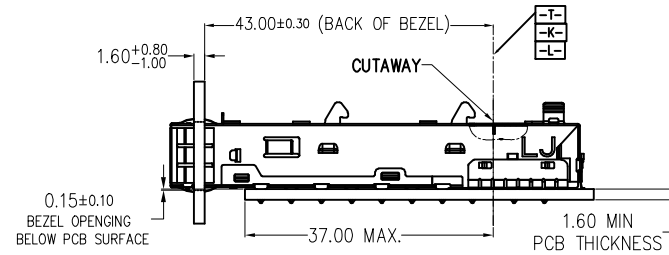
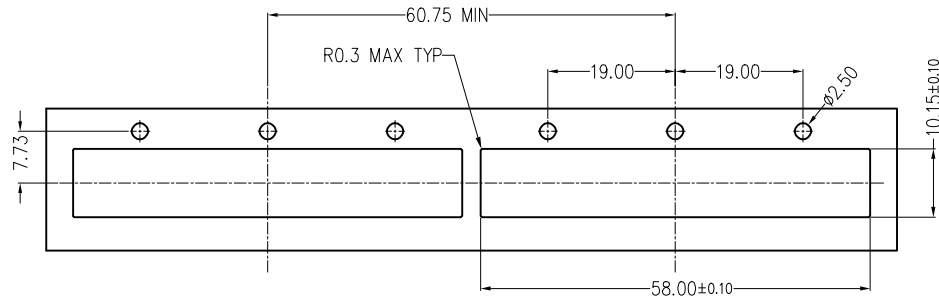


自由公差		设计		深圳市益晟康科技有限公司	
长度尺寸	角度尺寸	设计	日期	ETLINK	SHENZHEN ETLINK TECHNOLOGY CO.,LTD
X. ±0.25	X' ±0.5°	Parker	2016.11.19	品名	高速接口28G 19.00mm 1*3 CAGE
.X ±0.25	.X' ±0.5°	审核		料号	81-163-00003-1
.XX ±0.20	.XX' ±0.5°	Linson	2016.11.19	图号	E8116060302-C
.XXX ±0.15		核准		版本	A
		Shmily	2016.11.19		

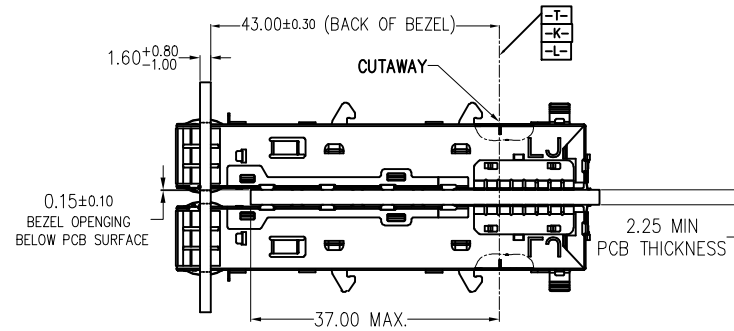
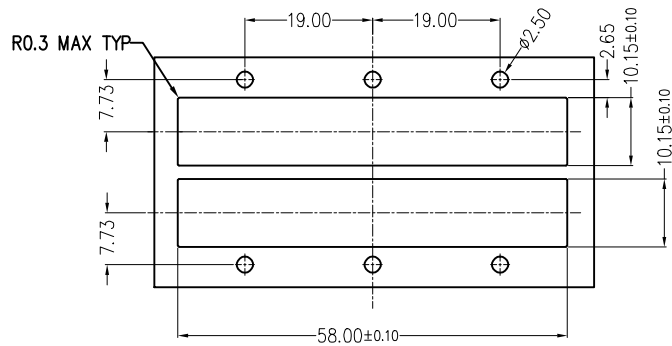
单位	mm	比例	1:1
页次	2 of 5	核准	Shmily
版次	A	正式发行	
修改说明		ECN	Shmily
编核准			

Customer drawings

PCB LAYOUT FOR SINGLE SIDED APPLICATION

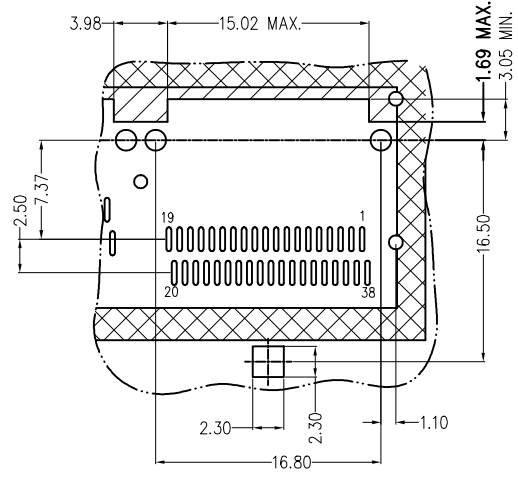
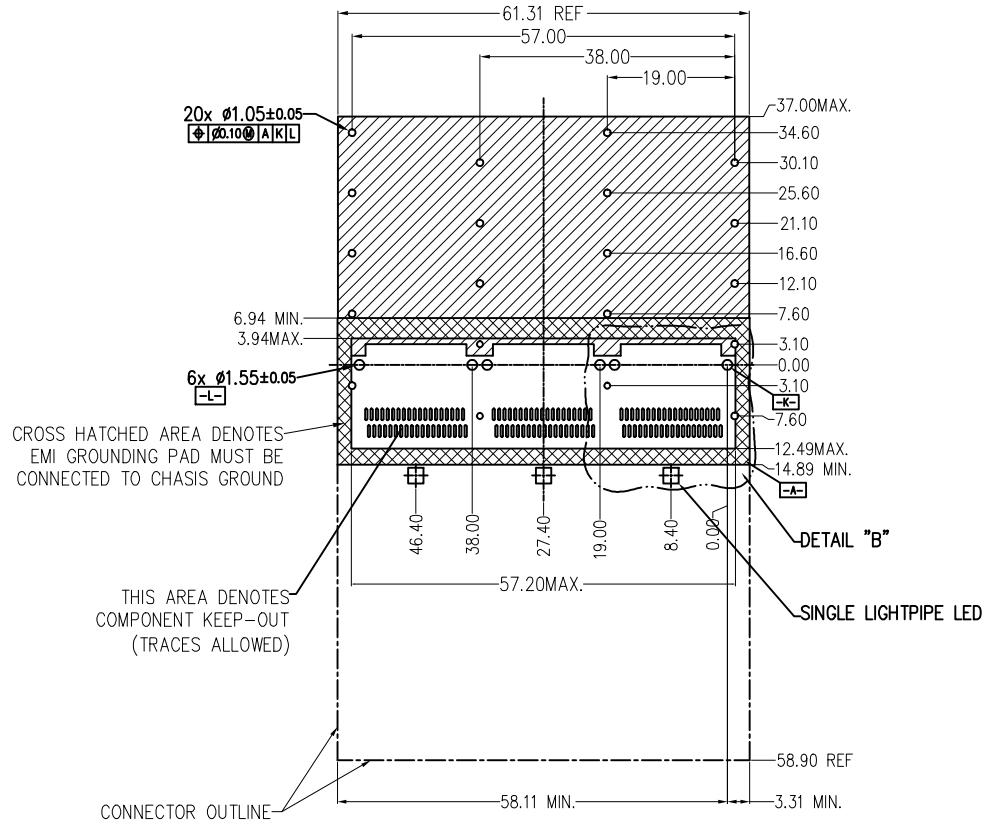


PCB LAYOUT FOR SINGLE SIDED APPLICATION



		自由公差 长度尺寸 角度尺寸		设计 Parker	2016.11.19	深圳市益晟康科技有限公司 ETLINK SHENZHEN ETLINK TECHNOLOGY CO.,LTD	
X	±0.25	X'	±0.5'	审核 Linson	2016.11.19	品名	高速接口28G 19.00mm 1*3 CAGE
.X	±0.25	.X'	±0.5'			料号	81-163-00003-1
.XX	±0.20	.XX'	±0.5'			图号	E8116060302-C
.XXX	±0.15			核准 Shmily	2016.11.19	版本号	A
A	正式版发行	ECN	Shmily	单位 mm	比例 1:1	图号	E8116060302-C
版次	修改说明	编核准	A4	页次	3 of 5	尾部	

Customer drawings



- NOTES:
1. SEE QSFP MSA SPECIFICATION FOR BEZEL LOCATION TOLERANCE
 2. DATUM -A- IS TIP SURFACE OF HOST BOARD PER MSA
 3. FINISHED HOLE SIZE (AFTER PLATING)
 4. DATUM -K- IS HOST BOARD THREE HOLE #1 TO ACCEPT CONNECTOR GUIDE POST PER MSA
 5. DATUM -L- IS HOST BOARD THREE HOLE #2 TO ACCEPT CONNECTOR GUIDE POST PER MSA
 6. DATUM -T- IS HARD STOP ON CAGE PER MSA

自由公差		设计	
长度尺寸	角度尺寸	设计	日期
X. ±0.25	X' ±0.5°	Parker	2016.11.19
.X ±0.25	.X' ±0.5°	审核	
.XX ±0.20	.XX' ±0.5°	Linson	2016.11.19
.XXX ±0.15		核准	
		Shmily	2016.11.19

深圳市益晟康科技有限公司 SHENZHEN ETLINK TECHNOLOGY CO.,LTD		品名	高速接口28G 19.00mm 1*3 CAGE
		料号	81-163-00003-1
图号	E8116060302-C	版本	A

单位	mm	比例	1:1
页次	4 of 5	核准	Shmily
版次	正式发布	修改说明	
ECN	Shmily	编核准	

尾部