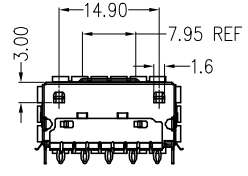
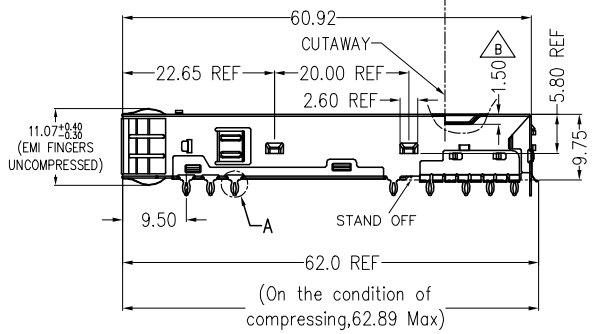
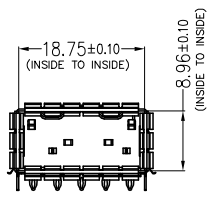
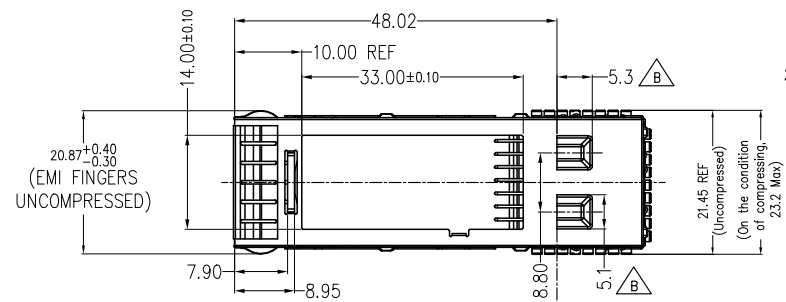


Customer drawings

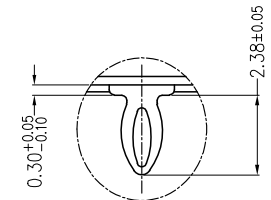
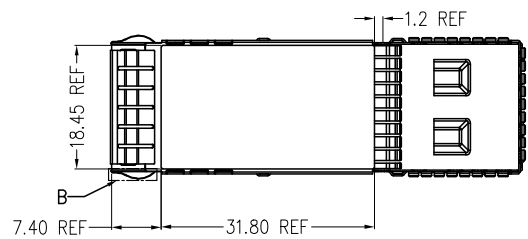
NOTE:

1,	DESCRIPTION	Q'ty	MATERIAL	PLATING
01	QSFP CAGE	1PCS	STAINLESS STEEL T=0.25	N/A
02	EMI FINGERS	4PCS	COPPER ALLOY T=0.06	NI FOR ALL
03	EMI REAR FINGERS	3PCS	STAINLESS STEEL T=0.08	N/A
04	MYLAR	1PCS	PI T=0.20	N/A

2, TEMPERATURE:
OPERATION: -40°C~+105°C
STORAGE: -40°C~+105°C



DETAIL: B
SCALE 3:1

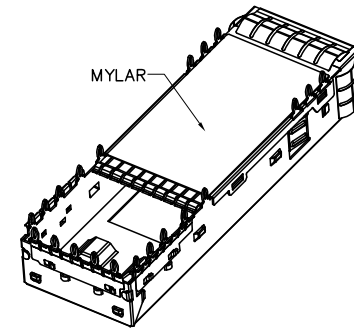
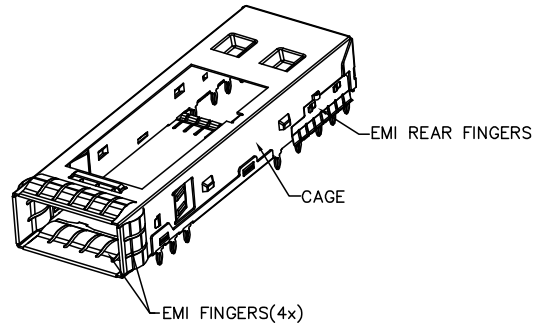
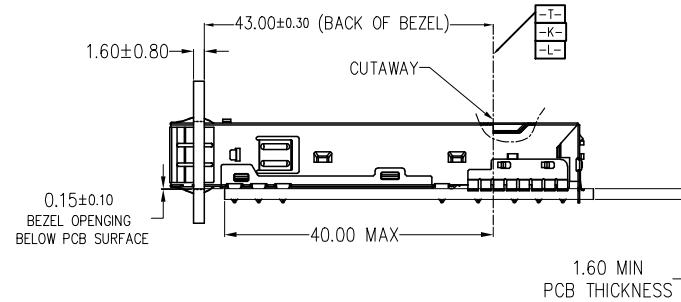
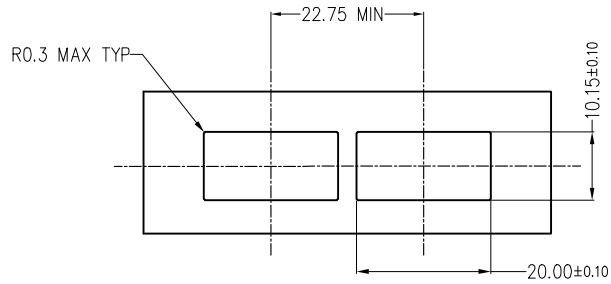


DETAIL: A
SCALE 5:1

自由公差		设计		深圳市益晟康科技有限公司	
长度尺寸	角度尺寸	长度尺寸	角度尺寸	ETLINK	SHENZHEN ETLINK TECHNOLOGY CO.,LTD
X. ±0.25	X' ±0.5°	设计	Parker	2018.05.08	
.X ±0.25	.X' ±0.5°	审核	Tony	2018.05.08	品名 高速接口28G (19.00mm) 1*1 CAGE带MYLAR
.XX ±0.20	.XX' ±0.5°	核准	Shmily	2018.05.08	料号 81-161-00012-1
.XXX ±0.15		更新说明	修改说明	图号 E8117012201-C	版本 B
B UPDATE DRAWINGS	Shmily	ECN	编核准		
A 正式版本发行	Shmily				
版次	修改说明	ECN	编核准	A4	页次 of 3

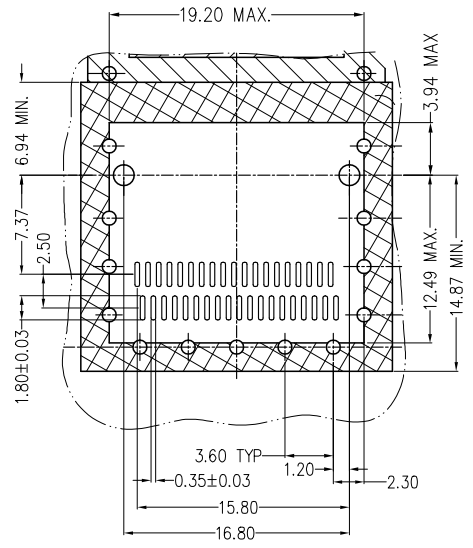
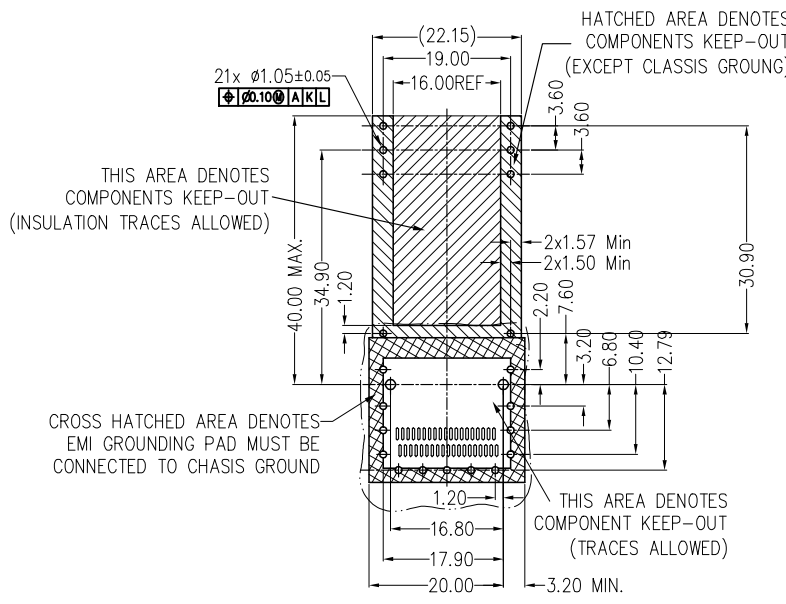
Customer drawings

RECOMMENDED BEZEL CUT-OUT SINGLE SIDED APPLICATIONS



		自由公差 长度尺寸/角度尺寸		设计 Parker	2018.05.08	深圳市益晟康科技有限公司 SHENZHEN ETLINK TECHNOLOGY CO.,LTD	
				审核 Tony	2018.05.08	品名	高速接口28G (19.00mm)
				核准 Shmily	2018.05.08	料号	1*1 CAGE 带MYLAR 81-161-00012-1
B	UPDATE DRAWINGS		Shmily	单位	mm	图号	E8117012201-C
A	正式版发行		Shmily	比例	1:1	版本	B
版次	修改说明	ECN	编核准	A4	页次	2 of 3	

Customer drawings



DETAIL: B
SCALE: 2:1

RECOMMENDED HOST PCB BOARD
 SINGLE SIDE LAYOUT
 COMPONENT SIDE OF BOARD
 PCB TOLERANCE: ± 0.05

					自由公差 长度尺寸 角度尺寸	设计 Parker	2018.05.08	深圳市益晟康科技有限公司 SHENZHEN ETLINK TECHNOLOGY CO.,LTD	
					X: ± 0.25 .X: ± 0.25 .XX: ± 0.20 .XXX: ± 0.15	X': $\pm 0.5'$.X': $\pm 0.5'$.XX': $\pm 0.5'$	审核 Tony		2018.05.08
B	UPDATE DRAWINGS		Shmily	单位 mm	比例 1:1	核准 Shmily	2018.05.08	料号 81-161-00012-1	1*1 CAGE 带MYLAR
A	正式发行		Shmily	图号	页次			图号 E8117012201-C	版本 B
版次	修改说明	ECN	编核准	A4	3 of 3				